

RU

Сетевая камера видеонаблюдения

RVi-IPC62Z30



Паспорт изделия

Пожалуйста, прочитайте перед эксплуатацией
и сохраните для дальнейшего использования

www.rvi-cctv.ru

МЕРЫ ПРЕДОСТОРОЖНОСТИ



Этот символ обозначает, что внутри устройства имеется высокое напряжение. Контакт с деталями внутри устройства представляет опасность.



Этот символ указывает, что в документации на изделие имеется важная инструкция по его использованию или обслуживанию.

- Не устанавливайте изделие во влажных, запыленных или покрытых копотью помещениях. Невыполнение этого требования может привести к пожару или к поражению электрическим током.
- Если вы почувствуете странный запах или обнаружите дым, выходящий из изделия, прекратите эксплуатацию. В этом случае следует немедленно отсоединить изделие от источника питания. Продолжение эксплуатации изделия в таком состоянии может привести к пожару или к поражению электрическим током.
- При обнаружении неисправности в изделии свяжитесь с ближайшим сервисным центром. Никогда не разбирайте данное изделие и не вносите изменений в его конструкцию. (Компания RVi не несет ответственности за проблемы, возникшие в результате внесения изменений в конструкцию изделия или в результате попыток самостоятельно выполнить ремонт изделия).
- При выполнении чистки изделия не допускайте попадания внутрь корпуса жидкостей. Это может привести к пожару или к поражению электрическим током.

ВНИМАНИЕ

- Не роняйте на изделие никакие предметы и не ударяйте по нему. Не устанавливайте изделие в местах с сильной вибрацией или вблизи источников магнитного поля.
- Не устанавливайте изделие в местах с высокой (выше 70°C) или низкой (ниже -40°C) температурой или с высокой влажностью. Это может привести к пожару или к поражению электрическим током.
- Если вы хотите переместить ранее установленное изделие на новое место, то перед тем как выполнить это, отключите питание.
- Во время грозы отсоедините блок питания видеокamеры от сети переменного тока. Невыполнение этого требования может привести к пожару или к повреждению изделия.
- Устанавливайте изделие так, чтобы в объектив не падал прямой солнечный свет и рядом не было источников, излучающих тепло. При воздействии на устройство температуры, выше предельной допустимой, продолжительное время может вывести из строя светочувствительный сенсор.
- Не устанавливайте изделие напротив ярких источников света (солнце, сварочные установки, прожектора), так как это может привести к повреждению светочувствительного сенсора, формирующей изображение.

УКАЗАНИЯ МЕР БЕЗОПАСНОСТИ

Конструкция изделия удовлетворяет требованиям электро- и пожарной безопасности по ГОСТ 12.2.007.0-75 и ГОСТ 12.1.004-91.

Меры безопасности при установке и эксплуатации должны соответствовать требованиям "Правил технической эксплуатации электроустановок потребителей" и "Правил техники безопасности при эксплуатации электроустановок потребителей".

ЮРИДИЧЕСКАЯ ИНФОРМАЦИЯ

Продукция изготовлена в соответствии с ТР ТС 004/2011 «О безопасности низковольтного оборудования», ТР ТС 020/2011 «Электромагнитная совместимость технических средств»

Соответствует требованиям ТР ТС 004/2011 «О безопасности низковольтного оборудования», утвержден Решением Комиссии Таможенного союза от 16 августа 2011 года №768; ТР ТС 020/2011 «Электромагнитная совместимость технических средств», утвержден Решением Комиссии Таможенного союза от 9 декабря 2011 №879.

Условия хранения в соответствии с ТР ТС 004/2011 «О безопасности низковольтного оборудования», ТР ТС 020/2011 «Электромагнитная совместимость технических средств».

Расчетный срок службы 10 лет.

Регистрационный номер декларации о соответствии ТС №RU Д-CN.AB45.B.86653

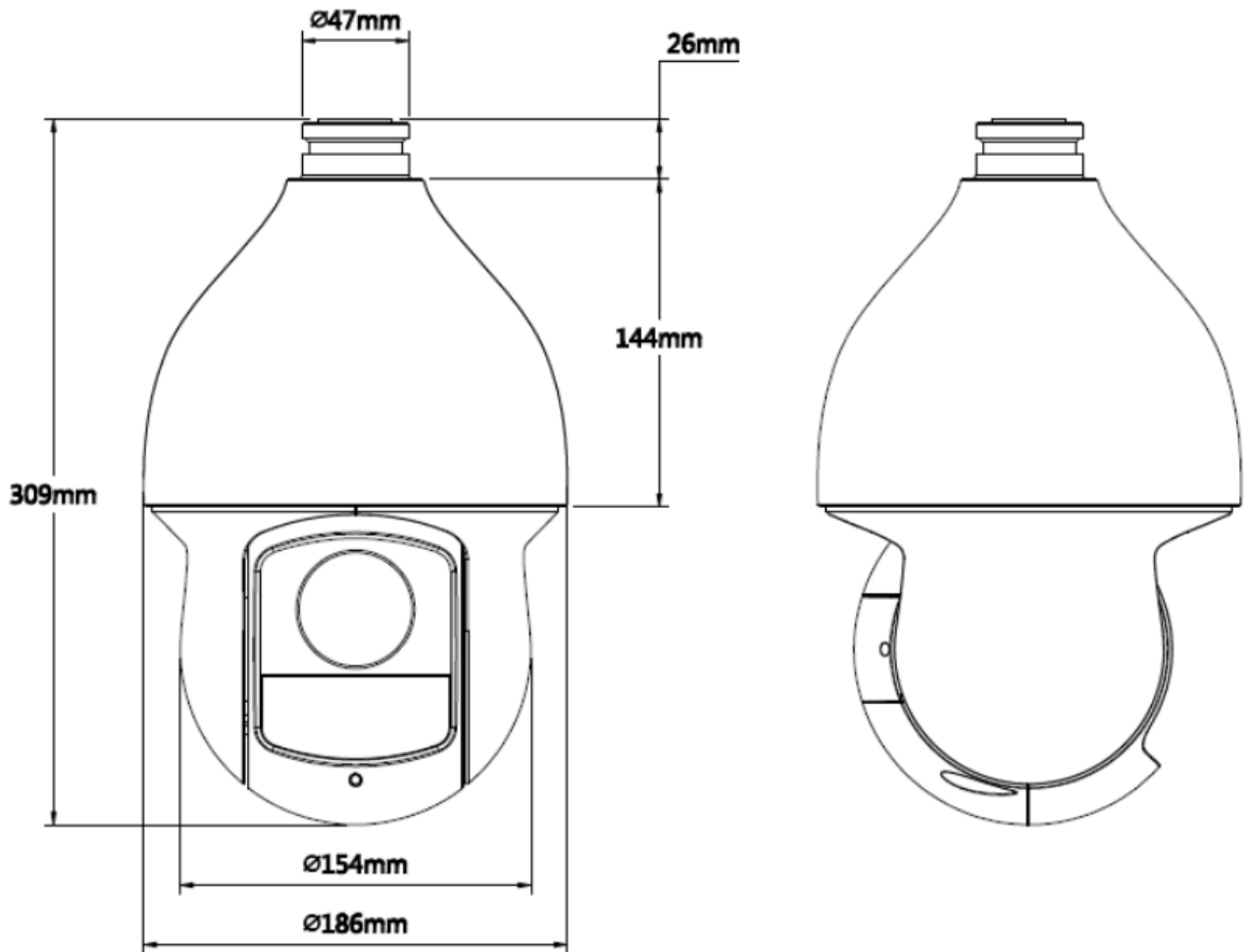
The logo consists of the letters 'R', 'V', and 'i' in a bold, rounded, blue font. The 'R' and 'V' are uppercase, and the 'i' is lowercase with a dot. The letters are connected and have a slightly irregular, hand-drawn appearance.

Лицензиат товарного знака RVi ООО «ПК-Видео» (согласно лицензионному договору №2/Л от 4.05.16 г.)

Место нахождения: 410002, г. Саратов, ул. Им. Чернышевского Н.Г., 177/181, офис 27

The logo consists of the letters 'E', 'A', and 'C' in a bold, black, sans-serif font. The letters are blocky and have a slightly irregular, hand-drawn appearance.

ОБЗОР КАМЕРЫ



НАЗНАЧЕНИЕ

IP-камера видеонаблюдения (далее КВ) предназначена для осуществления круглосуточной трансляции видеоизображения охраняемой зоны на оборудование сбора, отображения и хранения видеоинформации, пункта автономной или централизованной охраны. Также данная камера видеонаблюдения имеет возможность записи архива на карту памяти.

Область применения - системы охранного видеонаблюдения для производственных, промышленных и прочих учреждений. Не бытового назначения.

СПЕЦИФИКАЦИЯ

Таблица 1

Модель	RVi-IPC62Z30
Сенсор	1/2.8 КМОП
Разрешение, скорость трансляции	1920x1080 - 25 к/с, 1280x720 - 50 к/с
Объектив	Трансфокатор 4.5-135 мм (30x Optical zoom)
Нижний порог чувствительности	0.05 лк @ F1.6 цвет / 0.005 лк @ F1.6 ч/б
Режим «день/ночь»	Механический ИК-фильтр
АРД	Да
Аудио вх./вых.	1/1
Формат сжатия аудио	G.711a / G.711u/ PCM
Скорость поворотно-наклонного механизма при переходе по предустановкам	По горизонтали: 400°/с По вертикали: 300°/с
Сетевой интерфейс	10 /100BASE-T
Сетевые протоколы	IPv4/ Ipv6, HTTP, HTTPS, SSL, TCP/IP, UDP, UPnP, ICMP, IGMP, SNMP, RTSP, RTP, SMTP, NTP, DHCP, DNS, DDNS, FTP, IP Filter, QoS, 802.1x
Сетевые инструменты	Встроенный web-сервер (IE, Google chrome, Firefox Mozilla, Opera) Сетевой клиент Rvi-Smart PSS для Windows XP/7/8, MAC OS; Rvi Оператор для Windows 7/8. Мобильные устройства: OS Android, iOS.
Тревожные вх/вых	2/1
ИК-подсветка	100м
Максимальное количество одновременных подключений к одной камере	До 20 одновременных подключений
Карта памяти	Micro SD до 128 Гб
Питание	АС 24 В (±10%) / PoE plus (IEEE802.3at)
Потребляемая мощность	До 13 Вт (до 23 Вт ИК вкл.)
Степень защиты корпуса	IP66
Рабочая температура	-40°С ... +70°С
Вес	3.5 кг
Габаритные размеры	Ø 186 мм x 309 мм

КОМПЛЕКТ ПОСТАВКИ

Видеокамера	1 шт.
Блок питания 24V AC	1 шт.
Паспорт изделия	1 шт.
Индивидуальная упаковка	1 шт.
CD с программным обеспечением	1 шт.
Кронштейн	1 шт.
Шестигранник	1 шт.
Комплект крепежа	1 шт.

РАЗМЕЩЕНИЕ, ПОДГОТОВКА К РАБОТЕ И ПОРЯДОК УСТАНОВКИ

Перед началом эксплуатации удалите все транспортировочные фиксаторы.

Проложите коммутационные кабели внутри кронштейна. Надежно закрепите кронштейн камеры на вертикальной плоскости четырьмя винтами и присоедините к нему монтажную муфту (см. рис. 2). После монтажа надежно затяните все фиксирующие винты.

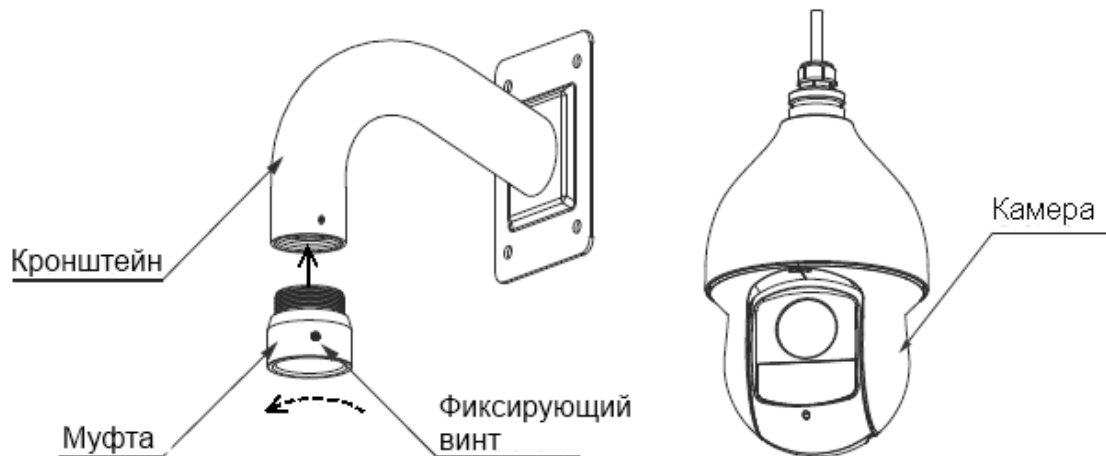


Рис. 2

ОРИГИНАЛЬНЫЕ АКССЕСУАРЫ

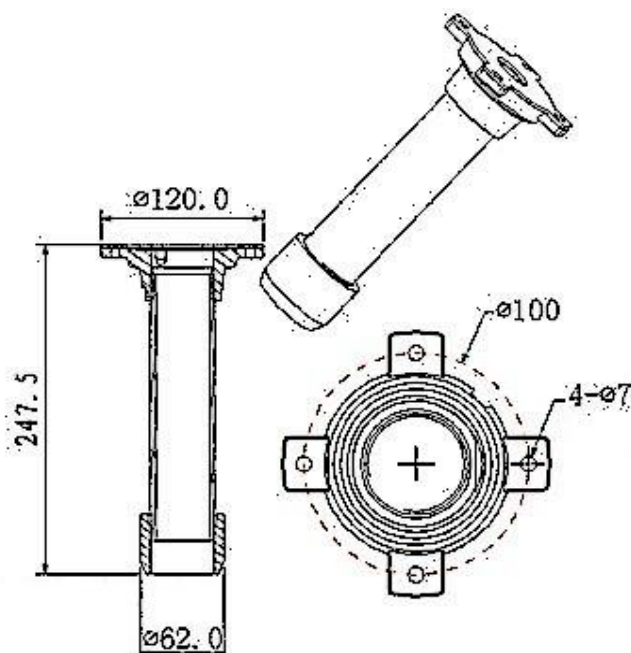


Рис. 3 Кронштейн крепления на горизонтальную поверхность.

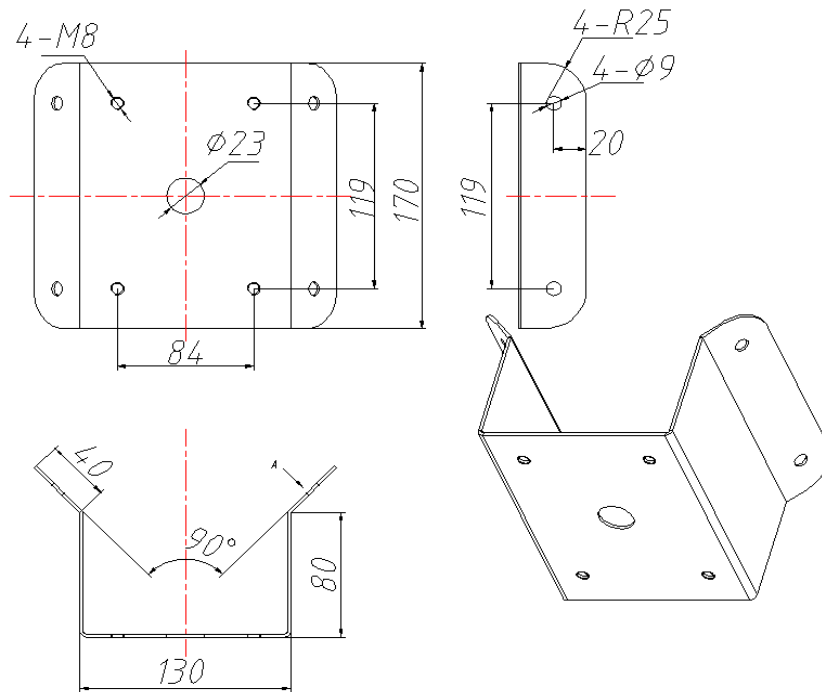


Рис. 4 Адаптер для крепления на угол.

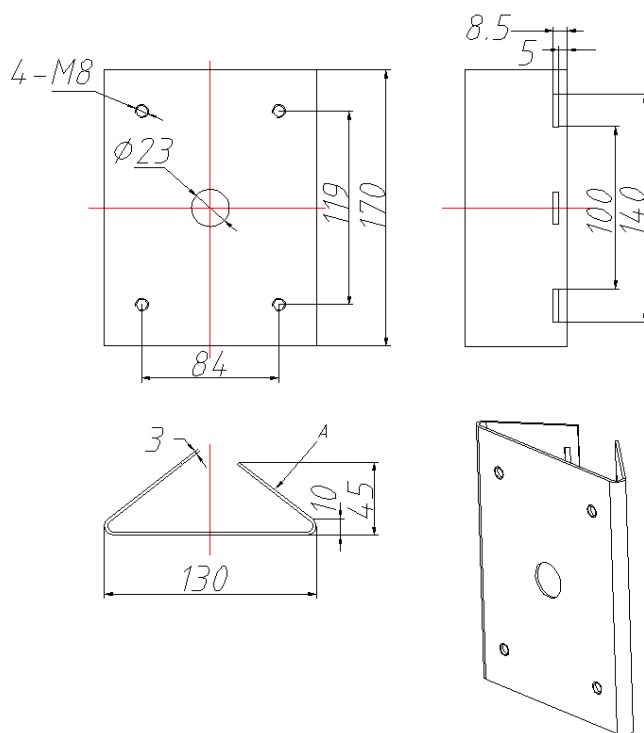


Рис. 5 Адаптер для крепления на столб.

ГРОЗОЗАЩИТА

Данная серия скоростных купольных камер адаптирована к системе защиты от грозы TVS. Технология эффективно предотвращает повреждения от различных импульсных значений напряжения до 4000В, т.о. обеспечивается защита от грозы или скачка напряжения. Необходимо соблюдение мер безопасности при монтаже камеры на открытом пространстве.

Расстояние до высоковольтных объектов должно быть больше 50 м.

Кабель вне помещения должен прокладываться под навесом по мере возможности.

Для прокладки в земле кабель должен прокладываться в металлической трубке. Прокладка без металлического уплотнения запрещена.

Рядом с высоковольтными объектами (такие как трансформаторные подстанции) необходима установка дополнительных гродозащитных устройств и громоотводов.

Грозозащита и заземление внешних устройств и кабелей должны быть объединены общую систему грозозащиты, соответствующую принятым стандартам и нормативам.

Примерная схема подключения заземления приведена на рис. 6

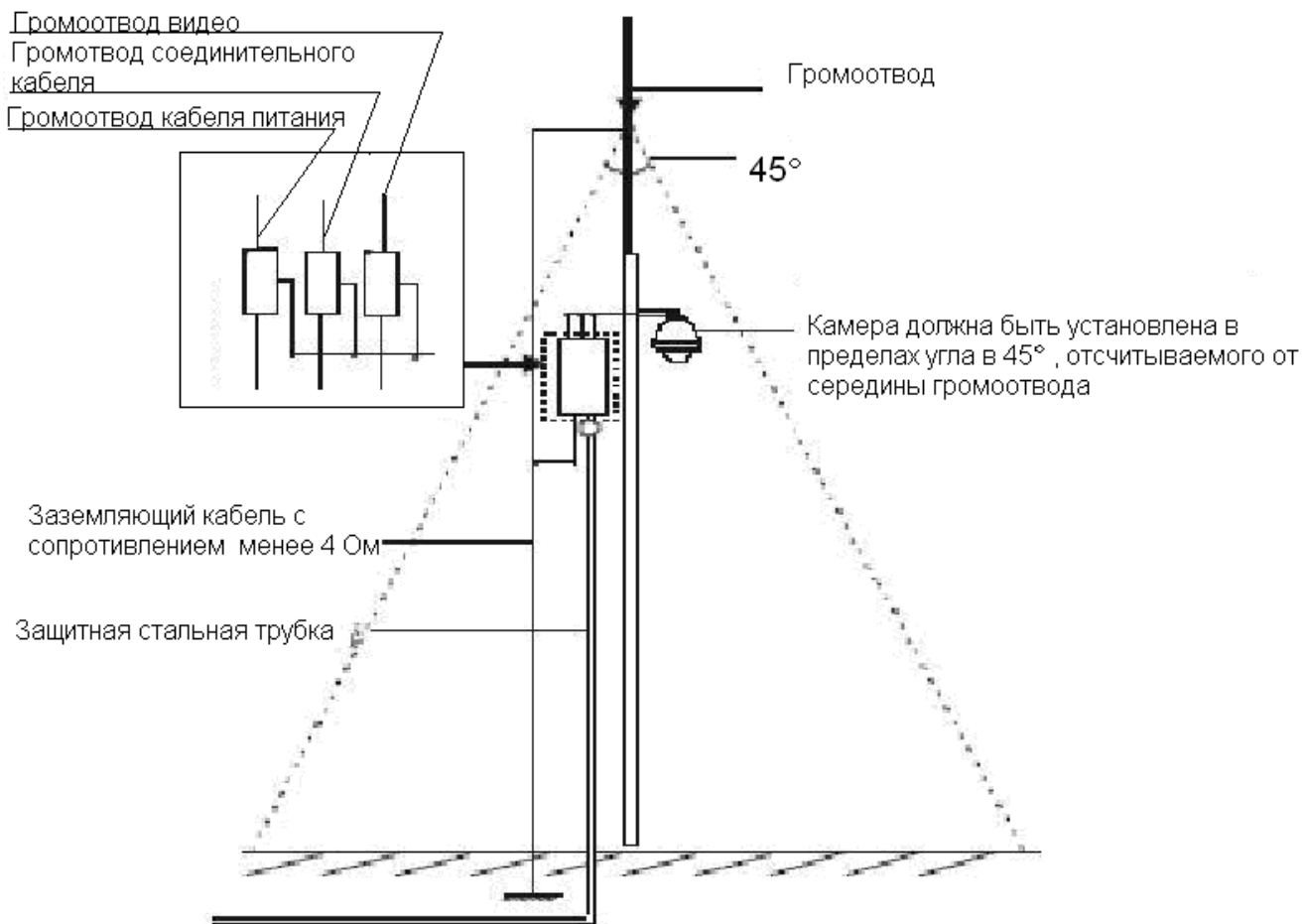


Рис. 6

ПОДКЛЮЧЕНИЕ

Общая схема подключения показана на рис. 7



Рис. 7

Общая схема подключения тревожных датчиков и устройств оповещения показана на рис. 8

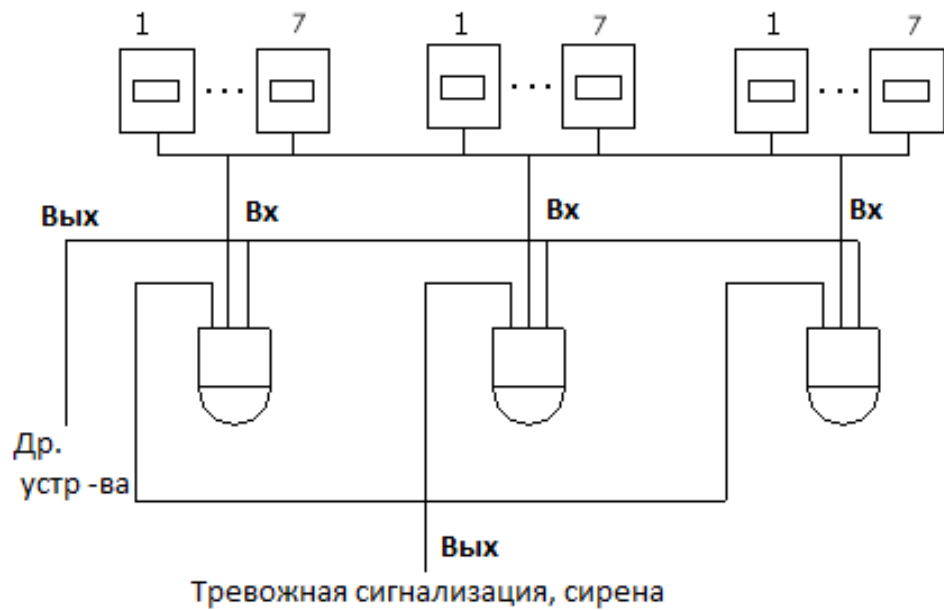


Рис. 8

Пожалуйста, ознакомьтесь с назначением выводов видеокамеры в таблице 2 и 3

Таблица 2

Наименование		Назначение
VIDEO	GND	Заземление
	OUT	Аналоговый видеовыход
AC24V		Подключение источника питания AC 24V
EARTH		Заземление
LAN		RJ 45 сетевой порт.

Таблица 3

Наименование	Назначение
Тревожный выход : 1	<ul style="list-style-type: none"> • Система активирует тревожный выход в момент наступления тревожного события • По умолчанию состояние – нормально открытое.
GND	Заземление тревожных входов.
Тревожный вход : 1-2	<ul style="list-style-type: none"> • Тревожный вход предназначен для получения сигнала от тревожного датчика. Управление реле осуществляется через меню камеры. • Реле могут работать в двух режимах: нормально-открытом и нормально-закрытом.

СБРОС НА ЗАВОДСКИЕ НАСТРОЙКИ

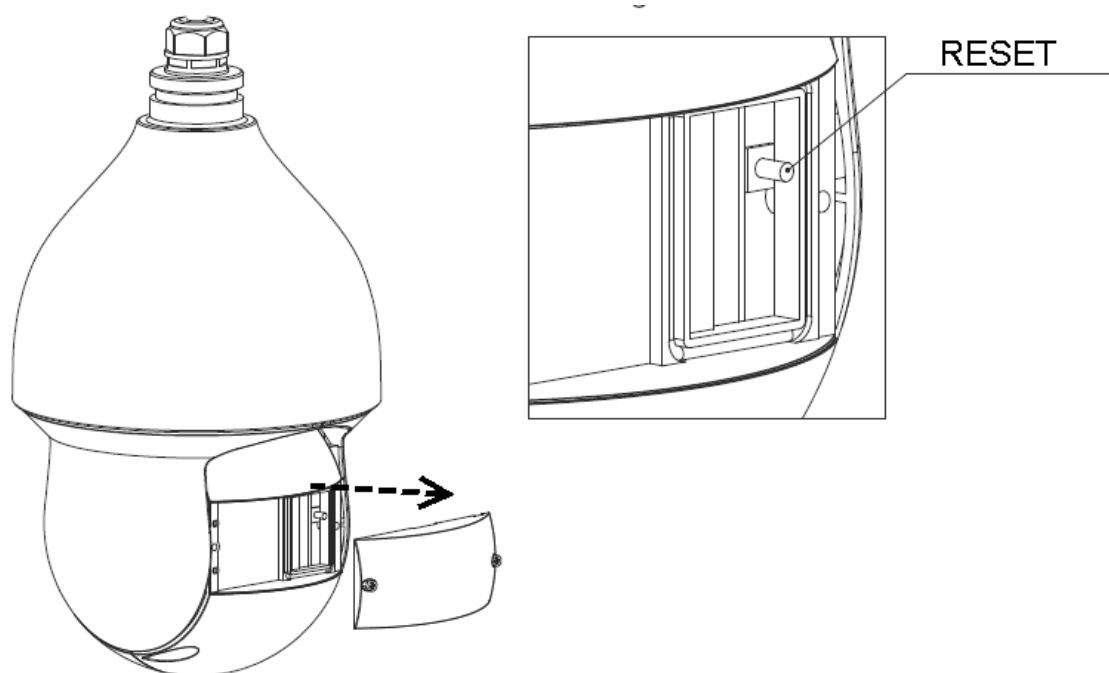


Рис. 9 Кнопка сброса на заводские параметры

Сброс на заводские настройки осуществляется кнопкой расположенной внутри корпуса КВ. Удерживайте кнопку RESET порядка 5 секунд, после чего камера перезагрузится.

ВНИМАНИЕ!!!

IP адрес по умолчанию: 192.168.1.108
Маска подсети по умолчанию: 255.255.255.0
Логин администратора по умолчанию: admin
Пароль администратора по умолчанию: admin

ПРОГРАММА БЫСТРОЙ КОНФИГУРАЦИИ

Программа быстрой конфигурации используется для обнаружения текущего IP адреса сетевой камеры в сети, изменения ее IP адрес, а также использоваться для обновления прошивки камеры.

ВНИМАНИЕ! Некоторые функции программы могут быть доступны, только при условии, что IP-камера и компьютер, на котором запущена программа, находятся в одной подсети.

Запустите программу Config Tool. Интерфейс программы представлен на рисунке 10. В списке устройств (Device list) вы можете видеть IP-адреса устройств, номер порта, маску подсети, шлюз, MAC адрес устройства.

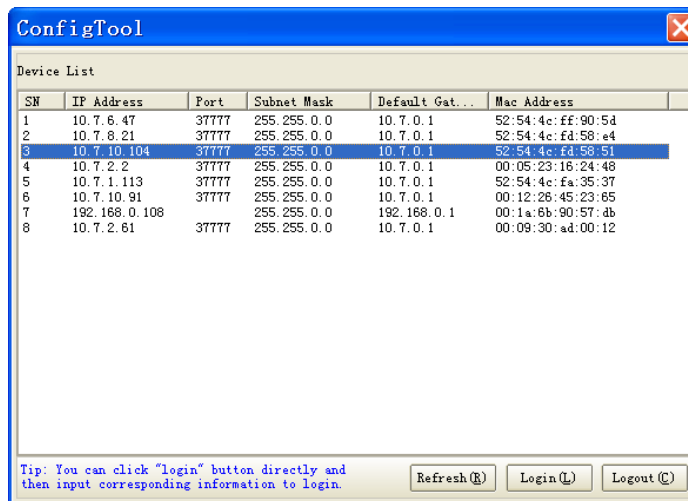


Рис. 10

Выбрав один из IP-адресов в списке устройств, нажмите на нём правой кнопкой мыши, после чего открывается контекстное меню, представленное на рисунке 11

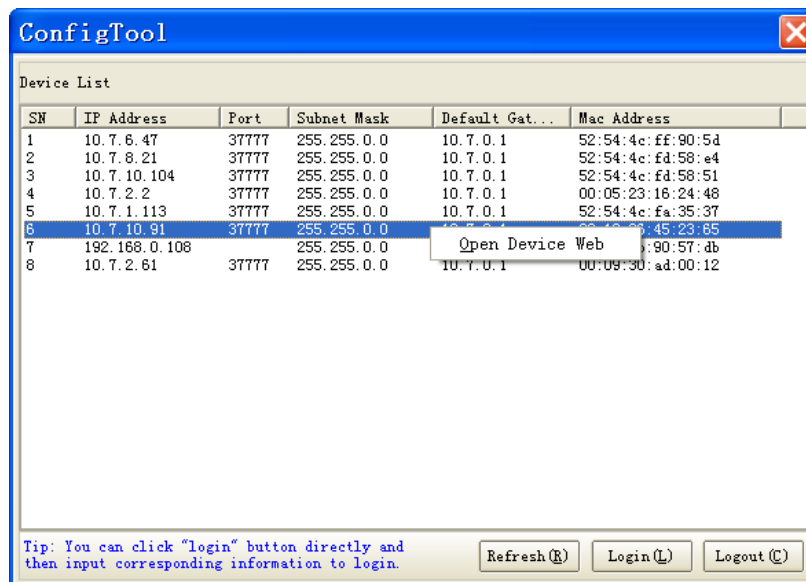


Рис. 11

Выбрав пункт “Open Device Web”, вы попадете в Web-интерфейс устройства, где вам будет предложено авторизоваться для доступа к сетевому устройству*.

* Подробно Web-интерфейс описан в полной инструкции по настройке сетевой камеры

Если вы хотите изменить IP-адрес камеры без входа в Web-интерфейс, необходимо зайти в меню списка устройств утилиты быстрой конфигурации. В меню списка устройств (рис. 10) выберите IP-адрес камеры и нажмите двойным кликом для открытия интерфейса “Login” или выберите IP-адрес в списке устройств и нажмите на кнопку “Login” (рис. 12). На рисунке 12 изображено окно “Login” в котором отображается IP-адрес, имя пользователя, пароль и номер порта. Любой из параметров может быть изменен. Примечание: номер порта должен совпадать с номером TCP порта камеры, установленном в WEB интерфейсе.

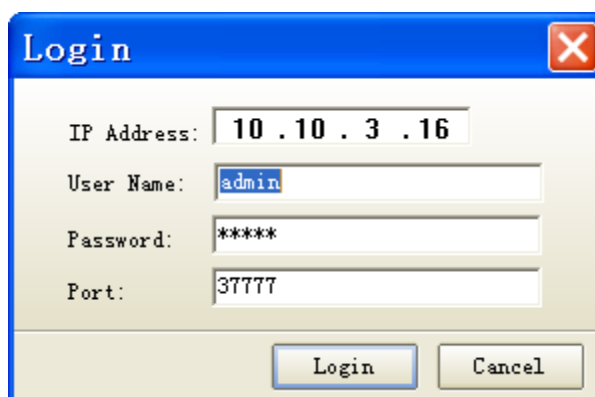


Рис. 12

После авторизации будет доступно меню управления сетевыми параметрами камеры (см. рис. 13)

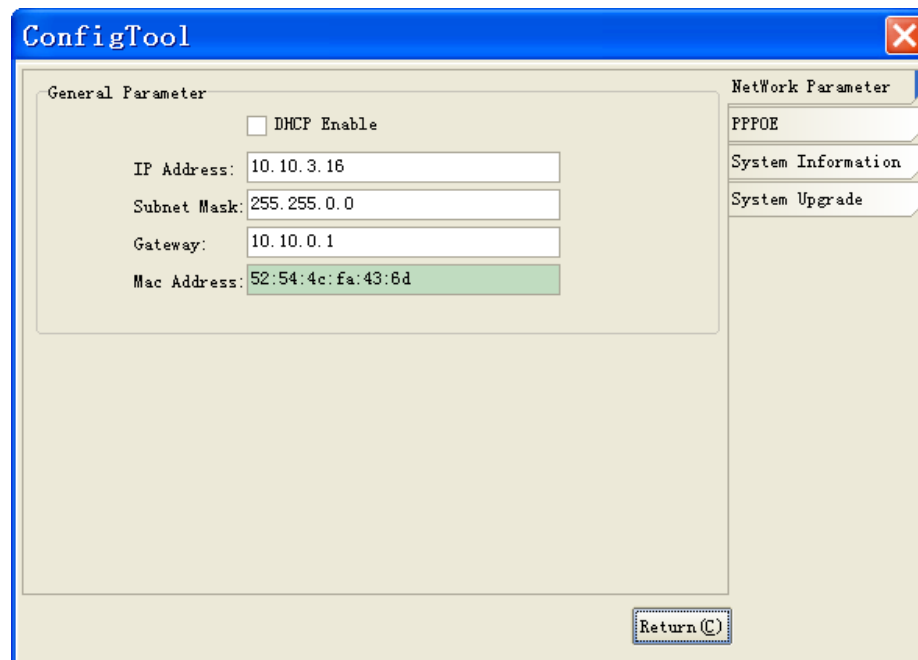


Рис. 13

В данном меню возможно настроить IP адрес КВ, дату/время, произвести обновление прошивки.

ДОСТУП К WEB-ИНТЕРФЕЙСУ УСТРОЙСТВА

КВ поддерживает управление через Web-интерфейс и через ПО на ПК. Web-интерфейс позволяет просматривать изображение с камеры и осуществлять настройки IP-камеры. Для сетевого соединения IP-камеры необходимо сделать следующее: убедиться что IP-камера физически подключена к локальной сети, установить IP-адреса, маску подсети и шлюз одной сети для ПК и IP-камеры. У IP-камеры стандартный адрес 192.168.1.108, маска под сети 255.255.255.0, шлюз 192.168.1.1, для проверки соединения запустите из командной строки команду ping 192.168.1.108 (см. рис. 14)

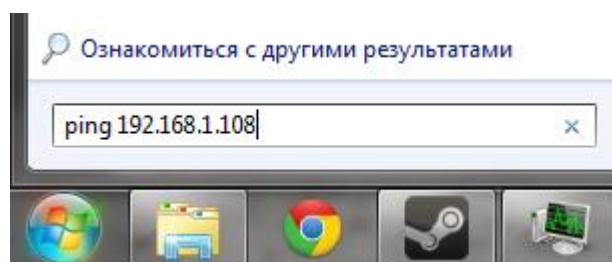
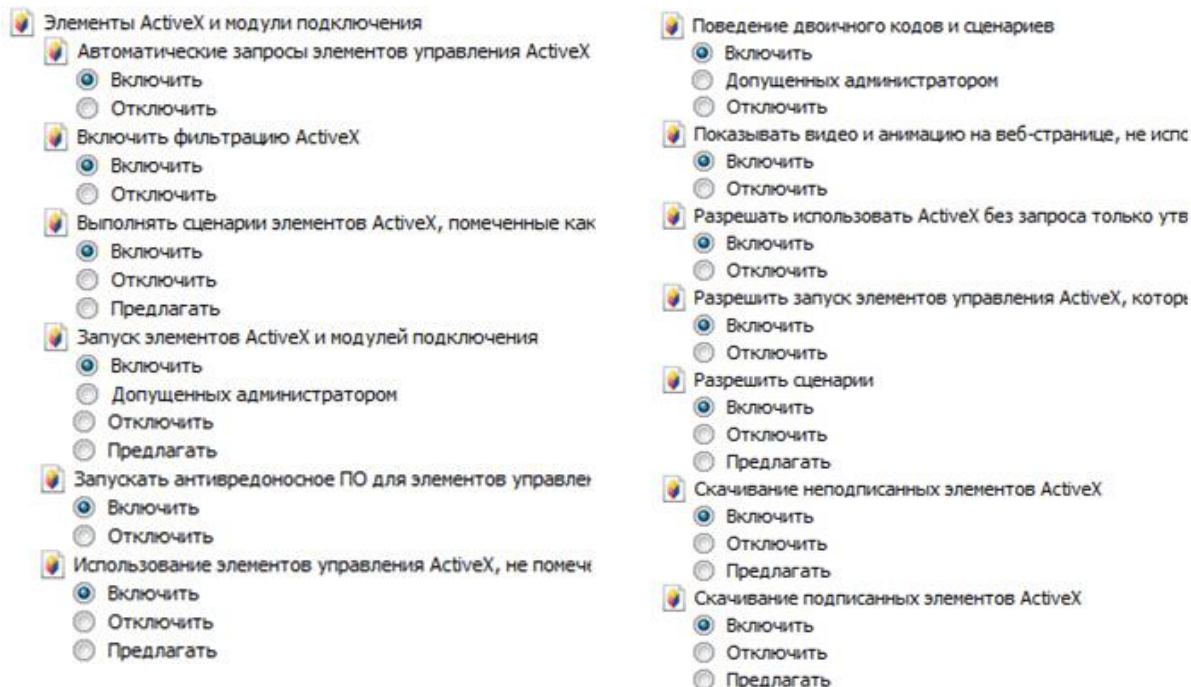


Рис. 14

Откройте Internet Explorer и впишите IP-адрес камеры в адресной строке браузера. Например, если у IP-камеры адрес 192.168.1.108, то введите http://192.168.1.108 в адресной строке Internet Explorer.

При первом подключении к Web-интерфейсу, появится системное сообщение с предложением об установке компонента ActiveX, если нет, то оно появится через минуту после входа в Web-интерфейс. Нажмите на кнопку «ОК», операционная система автоматически установит компоненты. Если вы не смогли автоматически установить файл ActiveX, проверьте настройки браузера («Сервис» - «Свойства обозревателя» - «Безопасность» - «Другой»).



После успешной авторизации вы попадете в главное окно WEB интерфейса.

ТРАНСПОРТИРОВКА И ХРАНЕНИЕ

Устройство в транспортной таре перевозятся любым видом крытых транспортных средств (в железнодорожных вагонах, закрытых автомашинах, трюмах и отсеках судов, герметизированных отапливаемых отсеках самолетов и т.д.) в соответствии с требованиями действующих нормативных документов. Условия транспортирования должны соответствовать условиям хранения 5 по ГОСТ 15150-69. Хранение устройства в транспортной таре на складах изготовителя и потребителя должно соответствовать условиям 1 по ГОСТ 15150-69.

УТИЛИЗАЦИЯ

Устройство не представляет опасности для жизни и здоровья людей, а также для окружающей среды после окончания срока службы. Утилизация проводится без принятия специальных мер защиты окружающей среды.

ГАРАНТИИ ИЗГОТОВИТЕЛЯ

Предприятие-изготовитель гарантирует соответствие устройства требованиям технических условий при соблюдении потребителем условий транспортирования, хранения, монтажа и эксплуатации.

Гарантийный срок эксплуатации – 36 месяцев с даты продажи через торговую или монтажную организацию.

При отсутствии отметки о дате продажи гарантийный срок исчисляется от даты производства.

Гарантийные обязательства недействительны, если причиной неисправности устройства являются:

- умышленная порча;
- пожар, наводнение, стихийные бедствия;
- аварии в сети питания;
- электрический пробой микросхем электронной платы вследствие подачи напряжения выше заявленного.

Гарантийные обязательства действуют только при предъявлении настоящего руководства.

Предприятие-изготовитель не несет ответственности и не возмещает ущерба за дефекты, возникшие по вине потребителя при несоблюдении правил эксплуатации и монтажа.

ГАРАНТИЙНЫЙ ТАЛОН

Серийный номер: _____

Дата продажи « _____ » _____ 20 ____ г.

ШТАМП
ПРОДАВЦА

Отметки о ремонте:

№ Заказ-наряда	Название СИ

ВУ

**СЕТКАВАЯ КАМЕРА
RVi-IPC62Z30**



Пашпарт вырабы

Калі ласка, прачытайце перад эксплуатацыяй
і захавайце для далейшага выкарыстання

www.rvi-cctv.ru

МЕРЫ ЗАСЦЯРОГІ



Гэты знак пазначае, што ўнутры прылады маецца высокая напруга. Кантакт з дэталямі ўнутры прылады уяўляе небяспеку.



Гэты знак паказвае, што ў дакументацыі на выраб маецца важная інструкцыя па яго выкарыстанні або абслугоўванні.

- Не ўсталёўвайце выраб у вільготных, запыленых або пакрытых сажай памяшканнях. Невыкананне гэтага патрабавання можа прывесці да пажару або да паразы электрычным токам.
- Калі вы адчуеце незвычайны пах або выявіце дым, які выходзіць з выраба, спыніце эксплуатацыю. У гэтым выпадку варта неадкладна адлучыць выраб ад крыніцы сілкавання. Працяг эксплуатацыі выраба ў такім стане можа прывесці да пажару або да паразы электрычным токам.
- Пры выяўленні няспраўнасці ў вырабе звяжыцеся з найблізкім сэрвісным цэнтрам. Ніколі не разбірайце дадзены выраб і не ўносьце змен у яго канструкцыю. (Кампанія RVi не нясе адказнасці за праблемы, узніклыя ў выніку ўнясення змен у канструкцыю выраба або ў выніку спроб самастойна выканаць рамонт выраба).
- Пры выкананні чысткі выраба не дапушчайце траплення ўнутр корпусу вадкасцяў. Гэта можа прывесці да пажару або да паразы электрычным токам.

УВАГА

- Не кідайце на выраб ніякія прадметы і не ўдарайце па ім. Не ўсталёўвайце выраб у месцах з моцнай вібрацыяй або зблізку крыніц магнітнага поля.
- Не ўсталёўвайце выраб у месцах з высокай (вышэй 70°C) або нізкай (ніжэй -40°C) тэмпературай або з высокай вільготнасцю. Гэта можа прывесці да пажару або да паразы электрычным токам.
- Калі вы жадаеце перамясціць раней усталяваны выраб на новае месца, то перад тым як выканаць гэта, адключыце сілкаванне.
- Падчас навальніцы адлучыце блок сілкавання відэакамеры ад сеткі пераменнага току. Невыкананне гэтага патрабавання можа прывесці да пажару або да пашкоджання выраба.
- Усталёўвайце выраб так, каб на яго не трапляла прамое сонечнае святло і побач не было крыніц, якія выпраменьваюць цяпло. Гэта можа прывесці да пажару.
- Не ўсталёўвайце выраб насупраць яркіх крыніц святла (сонца, зварачныя ўсталёўкі, пражэктары), бо гэта можа прывесці да пашкоджання святлоадчувальнага сэнсара, што фарміруе малюнак.

УКАЗАННІ МЕР БЯСПЕКІ

Канструкцыя выраба задавальняе патрабаванням электра- і пажарнай бяспекі па ДАСТ 12.2.007.0-75 і ДАСТ 12.1.004-91.

Меры бяспекі пры ўсталёўцы і эксплуатацыі павінны адпавядаць патрабаванням "Правіл тэхнічнай эксплуатацыі электраўстановак спажываўцоў" і "Правіл тэхнікі бяспекі пры эксплуатацыі электраўстановак спажываўцоў".

ЮРЫДЫЧНАЯ ІНФАРМАЦЫЯ

Прадукцыя выраблена ў адпаведнасці з ТР ТС 020/2011 «Аб бяспеды нізкавольтнага абсталявання», ТР ТС 004/2011 «Электрамагнітная сумяшчальнасць тэхнічных сродкаў»

Адпавядае патрабаванням ТР ТС 004/2011 «Аб бяспеды нізкавольтнага абсталявання», зацверджаны Рашэннем Камісіі Мытнага саюза ад 16 жніўня 2011 года №768; ТР ТС 020/2011 «Электрамагнітная сумяшчальнасць тэхнічных сродкаў», зацверджаны Рашэннем Камісіі Мытнага саюза ад 9 снежня 2011 №879.

Умовы захоўвання ў адпаведнасці з ТР ТС 004/2011 «Аб бяспеды нізкавольтнага абсталявання», ТР ТС 020/2011 «Электрамагнітная сумяшчальнасць тэхнічных сродкаў».

Разліковы тэрмін службы 10 гадоў.

Рэгістрацыйны нумар дэкларацыі аб адпаведнасці ТС №RU Д-CN.AB45.B.86653

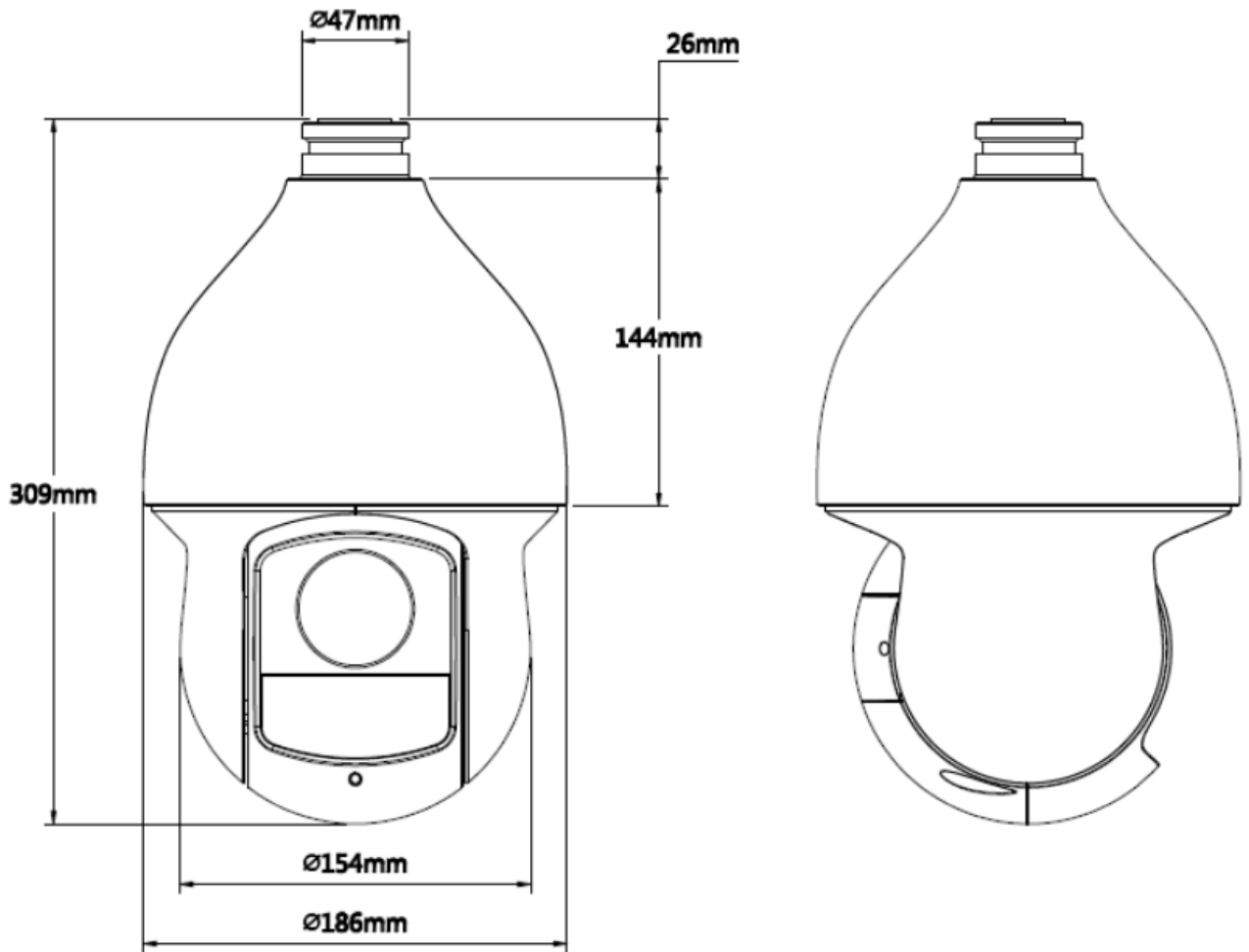
The logo consists of the letters 'R', 'V', and 'i' in a bold, rounded, blue font. The 'R' and 'V' are uppercase, while the 'i' is lowercase and has a dot. The letters are connected and have a slightly irregular, hand-drawn appearance.

Ліцэнзіят таварнага знака RVi ООО «РК-Видео» (згодна з ліцэнзійнай дамовай №2/Л от 4.05.16 г.)

Месца знаходжання: 410002, г. Саратаў, ул. Им. Чарнышэўскага Н.Г., 177/181, офіс 27

The logo consists of the letters 'E', 'A', and 'C' in a bold, black, sans-serif font. The letters are blocky and have a slightly irregular, hand-drawn appearance.

АГЛЯД КАМЕРЫ



Мал. 1 Знешні выгляд і памеры

ПРЫЗНАЧЭННЕ

IP-камера відэаназірання (далей КВ) прызначана для ажыццяўлення кругласутачнай трансляцыі відэамалянка ахоўнай зоны на абсталяванне збору, адлюстравання і захоўвання відэаінфармацыі, пункта аўтаномнай або цэнтралізаванай аховы. Таксама дадзеная камера відэаназірання мае магчымасць запісу архіва на карту памяці.

Вобласць прымянення - сістэмы ахоўнага відэаназірання для вытворчых, прамысловых і іншых устаноў. Не бытавога прызначэння.

СПЕЦИФИКАЦЫЯ

Табліца 1

Мадэль	RVi-IPC62Z30
Матрыца	1/2.8 КМОП
Вырашэнне	1920x1080 - 25 к/с, 1280x720 - 25 к/с, 704x576 - 25 к/с, 352x288 - 25 к/с.
Аптычнае павелічэнне	Трансфакатар 4.5-135 мм (12x Optical zoom)
Мінімальная асветленасць	0.05 лк @ F1.6 цвет / 0.005 лк @ F1.6 ч/б
Рэжым «дзень / ноч»	Механічны ІК-фільтр
АРД	Да
Аўдыё ув. / Вых.	1/1
Хуткасць паваротна-нахільнага механізму пры пераходзе па перадусталёўках	Гарызантальная: 400°/с, Вертыкальная: 300°/с
Сеткавай інтэрфейс	10/100BASE-T
Сеткавыя пратаколы	IPv4/ IPv6, HTTP, HTTPS, SSL, TCP/IP, UDP, UPnP, ICMP, IGMP, SNMP, RTSP, RTP, SMTP, NTP, DHCP, DNS, PPPOE, DDNS, FTP, IP Filter, QoS, Bonjour, 802.1x
Сеткавыя аінструменты	Встроенный web-сервер (IE, Google chrome, Firefox Mozilla, Opera) Сетевой клиент RVi-Smart PSS для Windows XP/7/8, MAC OS; RVi Оператор для Windows 7/8. Мобильные устройства: OS Android, iOS.
Максімальную колькасць адначасовых падлучэнняў да адной камеры	Да 20 адначасовых падлучэнняў
Тып карты памяці	Micro SD до 128 Гб
Трывожныя увах/вых.	2/1
Сілкаванне	AC 24V (±10%), PoE plus (IEEE802.3at)
Клас абароны	IP66
Тэмпературны дыяпазон	-40°...+70°
Маса	3.5 кг
Габарытныя памеры	Ø186 мм x 309 мм

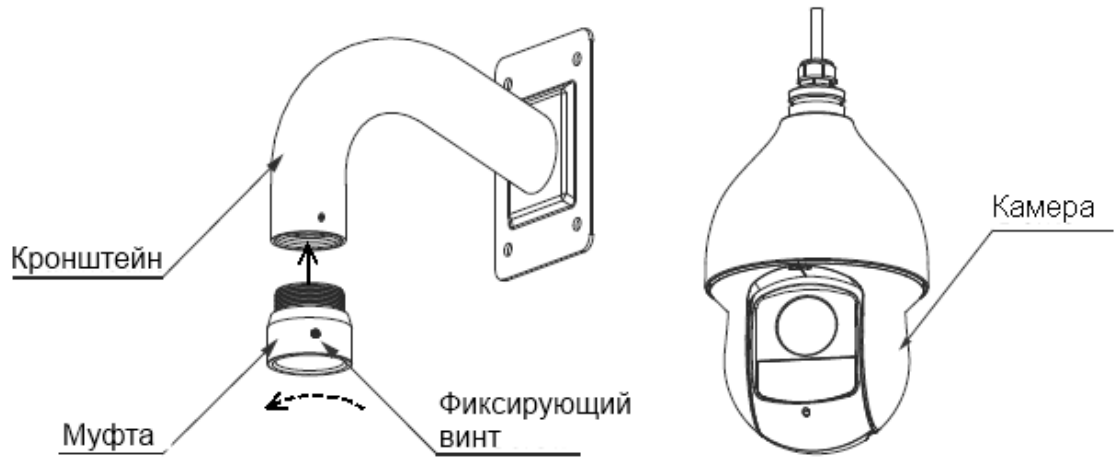
КАМПЛЕКТ ПАСТАЎКІ

Відэакамера	1 шт.
Блок сілкавання 24V AC	1 шт.
Пашпарт вырабы	1 шт.
Індывідуальная ўпакоўка	1 шт.
CD з праграмным забеспячэннем	1 шт.
Кранштэйны	1 шт.
Шасцікантовік	1 шт.
Комплект крапяжу	1 шт.

РАЗМЯШЧЭННЕ, ПАДРЫХТОЎКА ДА ПРАЦЫ І ПАРАДАК УСТАНОЎКІ

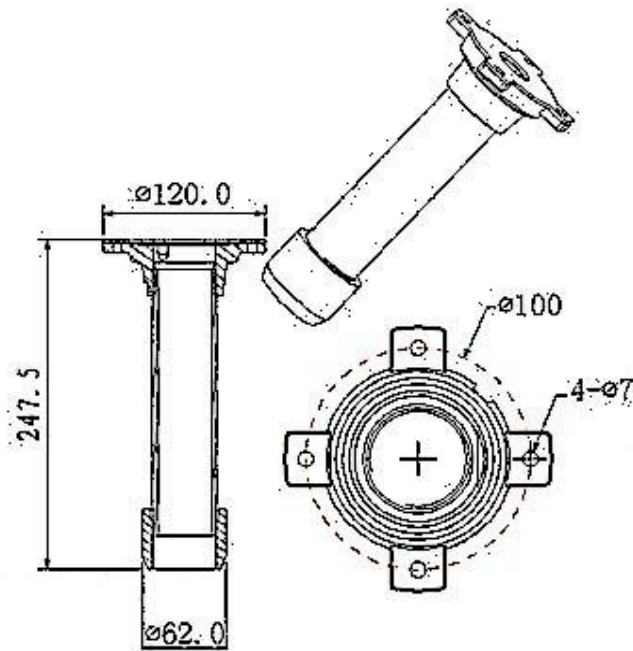
Перад пачаткам эксплуатацыі выдаліце ўсе транспартировочныя фіксатары.

Пракладзяце камутацыйныя кабелі ўнутры кранштэйна. Надзейна замацуеце кранштэйны камеры на вертыкальнай плоскасці чатырма шрубамі і далучыце да яго мантажную муфту (гл. Мал. 2). Пасля мантажу надзейна зацягніце ўсе фіксуюць шрубы.

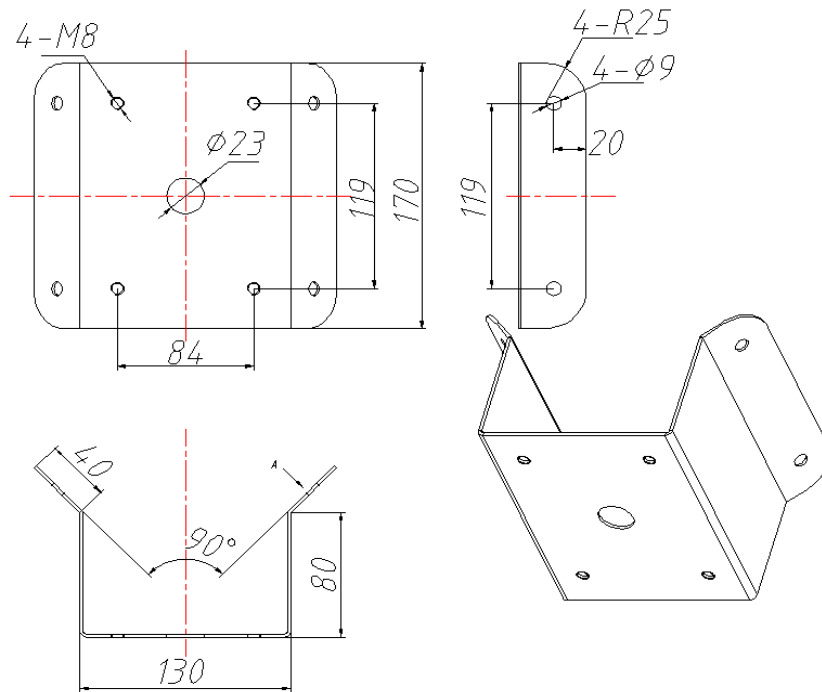


Мал. 2

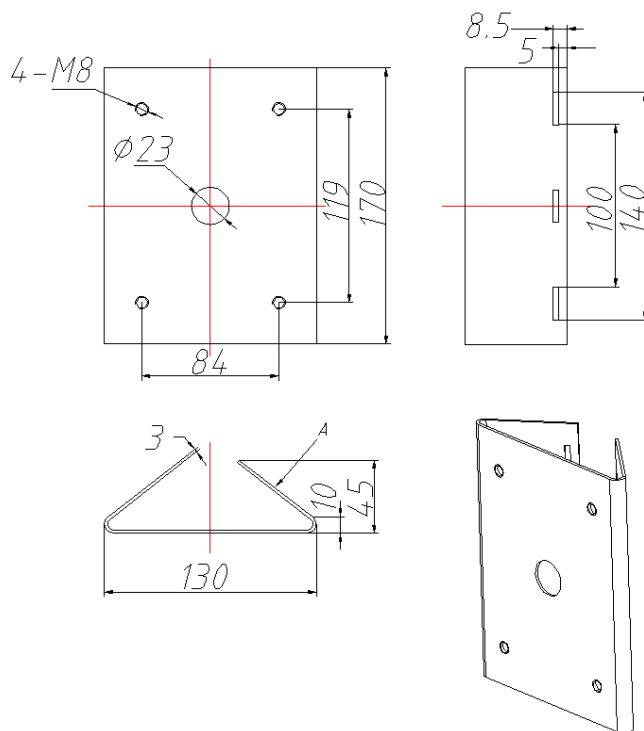
АРЫГІНАЛЬНЫЯ АКСЭСУАРЫ



Мал. 3 Кранштэйны замацавання на гарызантальную паверхню.



Мал. 4 Адаптар для мацавання на кут.



Мал. 5 Адаптар для мацавання на слуп.

МАЛАНКАЗАСЦЯРОГА

Дадзеная серыя хуткасных купальных камер адаптаваная да сістэмы абароны ад навальніцы TVS. Тэхналогія эфектыўна прадухіляе пашкоджанні ад розных імпульсных значэнняў напружання да 4000В, т.ч. забяспечваецца абарона ад навальніцы ці скачка напружання. Неабходна захаванне мер бяспекі пры мантажы камеры на адкрытым прасторы.

Адлегласць да высакавольтных аб'ектаў павінна быць больш 50 м.

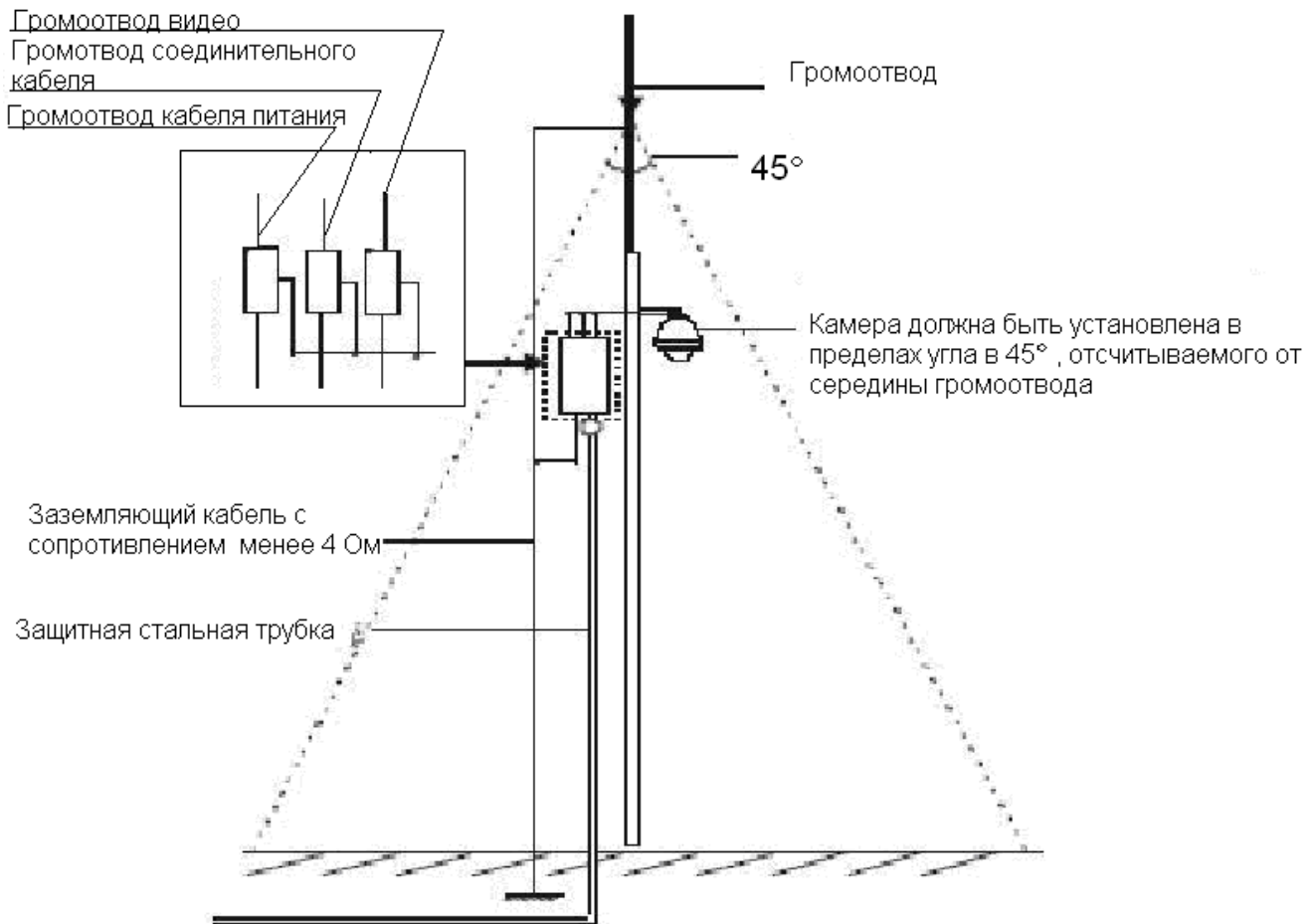
Кабель па-за памяшкання павінен прокладывацца пад навесам па меры магчымасці.

Для пракладкі ў зямлі кабель павінен прокладывацца у металічнай трубцы. Пракладка без металічнага ўшчыльнення забароненая.

Побач з высакавольтнымі аб'ектамі (такія як трансфарматарныя падстанцыі) неабходная ўстаноўка дадатковых грозозащитных прылад і громаадводаў.

Маланказасцярога і заземленне вонкавых прылад і кабеляў павінны быць аб'яднаны агульную сістэму Маланказасцярога, адпаведную прынятым стандартам і нарматывам.

Прыкладная схема падлучэння заземлення прыведзеная на мал. 6



Мал. 6

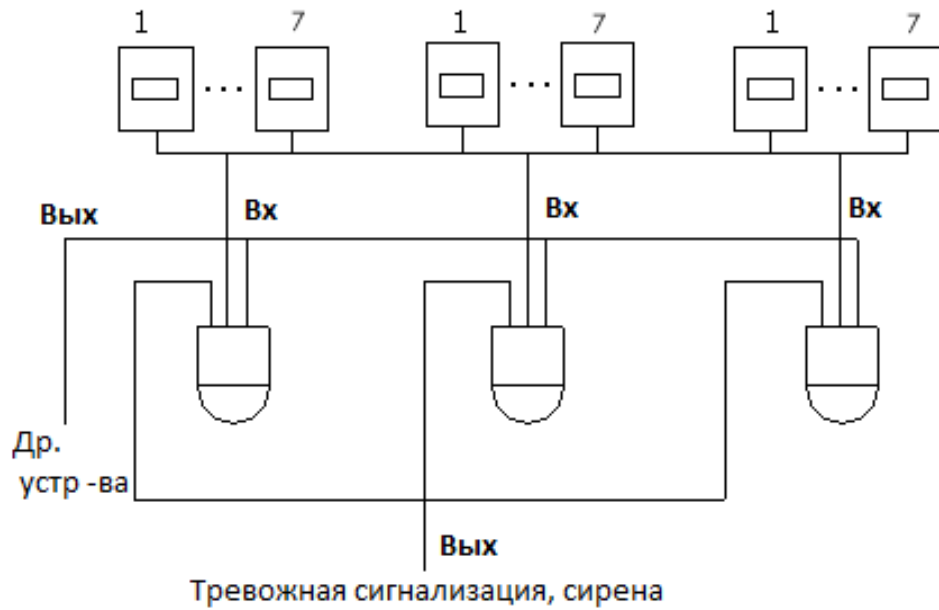
ПАДЛУЧЭННЕ

Агульная схема падлучэння паказаная на мал. 7



Мал. 7

Агульная схема падлучэння трывожных датчыкаў і прылад абвесткі паказаная на мал. 8



Мал. 8

Калі ласка, азнаёмцеся з прызначэннем высноў відэакамеры ў табліцы 2 і 3

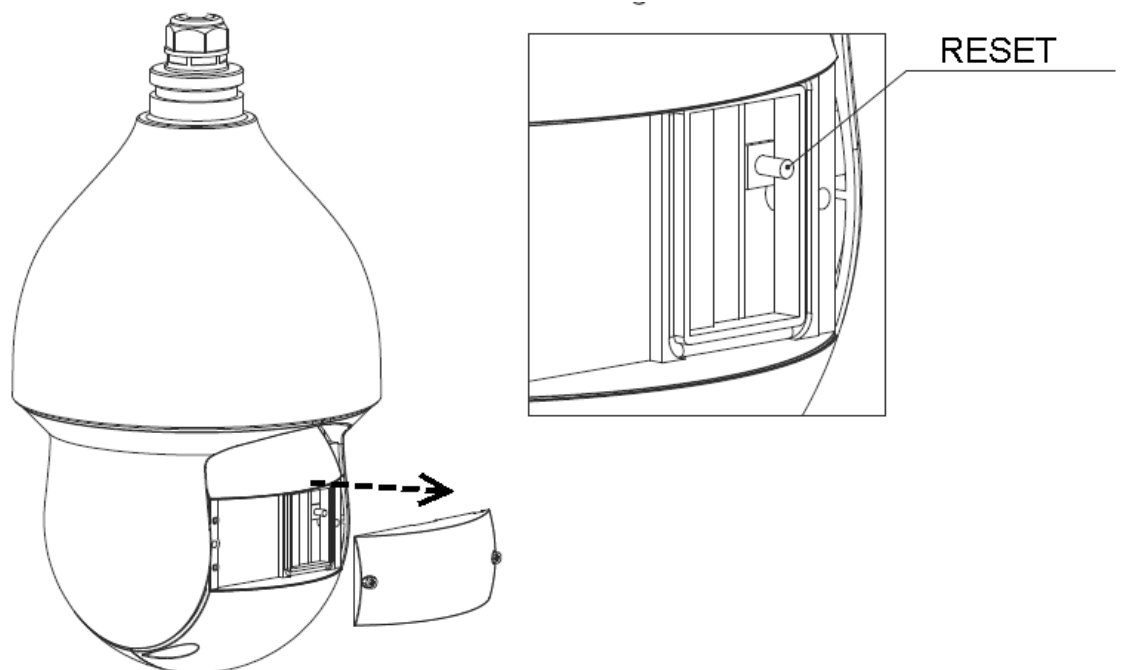
Табліца 2

Найменне		Прызначэнне
VIDEO	GND	Зазямленне
	OUT	Аналагавы відэавыхад
AC24V		Падключэнне крыніцы харчавання AC 24V
EARTH		Зазямленне
LAN		RJ45 сеткавы порт.

Табліца 3

Найменне	Прызначэнне
Трывожны выхад : 1	<ul style="list-style-type: none">Сістэма актывуе трывожны выхад у момант наступлення трывожнага падзеіПа змаўчанні стан - нармальна адкрытае.
GND	Заземление тревожных входов.
Трывожны ўваход : 1-2	<ul style="list-style-type: none">Трывожны ўваход прызначаны для атрымання сігнала ад трывожнага датчыка. Кіраванне рэле ажыццяўляецца праз меню камеры.Рэле могуць працаваць у двух рэжымах: нармальна-адкрытым і нармальна-закрытым.

СКІНУЛІ НА ЗАВОДСКІХ НАЛАД



Мал. 9 Кнопка скіду на заводскія параметры

Скід на заводскія налады ажыццяўляецца кнопкай размешчанай ўнутры корпуса КВ. Ўтрымлівайце кнопку RESET парадку 5 секунд, пасля чаго камера перазагрузіцца.

ВНИМАНИЕ!!!

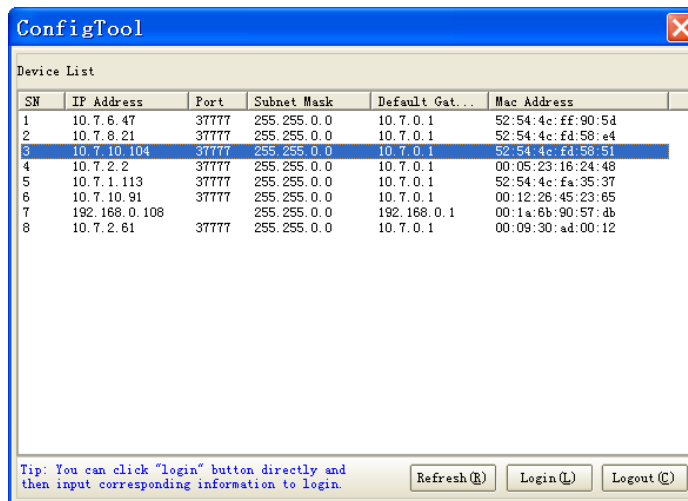
IP адрес по умолчанию: 192.168.1.108
Маска подсети по умолчанию: 255.255.255.0
Логин администратора по умолчанию: admin
Пароль администратора по умолчанию: admin

Праграма хутка канфігурацыі

Праграма хутка канфігурацыі выкарыстоўваецца для выяўлення бягучага IP адрасы сеткавай камеры ў сеткі, змены яе IP адрас, а таксама выкарыстоўваецца для абнаўлення прашыўкі камеры.

УВАГА! Некаторыя функцыі праграмы могуць быць даступныя, толькі пры ўмове, што IP-камера і кампютар, на якім запусчана праграма, знаходзяцца ў адной падсеткі.

Запусціце праграму Config Tool. Інтэрфейс праграмы прадстаўлены на малюнку 10. У спісе прыладаў (Device list) вы можаце бачыць IP-адрасы прылад, нумар порта, маску падсеткі, шлюз, MAC адрас прылады.



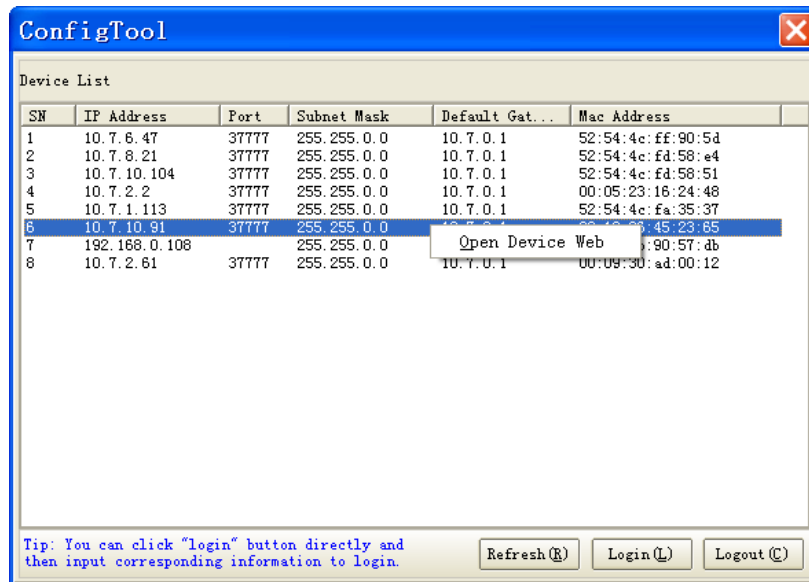
SN	IP Address	Port	Subnet Mask	Default Gat...	Mac Address
1	10.7.6.47	37777	255.255.0.0	10.7.0.1	52:54:4c:ff:90:5d
2	10.7.8.21	37777	255.255.0.0	10.7.0.1	52:54:4c:Ed:58:e4
3	10.7.10.104	37777	255.255.0.0	10.7.0.1	52:54:4c:1A:65:51
4	10.7.2.2	37777	255.255.0.0	10.7.0.1	00:05:23:16:24:48
5	10.7.1.113	37777	255.255.0.0	10.7.0.1	52:54:4c:fa:35:3f
6	10.7.10.91	37777	255.255.0.0	10.7.0.1	00:12:28:45:23:65
7	192.168.0.108		255.255.0.0	192.168.0.1	00:14:6b:90:57:ab
8	10.7.2.61	37777	255.255.0.0	10.7.0.1	00:09:30:ad:00:12

Tip: You can click "login" button directly and then input corresponding information to login.

Refresh (R) Login (L) Logout (C)

Мал. 10

Выбраўшы адзін з IP-адрасоў ў спісе прылад, націсніце на ім правай кнопкай мышы, пасля чаго адкрываецца кантэкстнае меню, прадстаўленае на малюнку 11

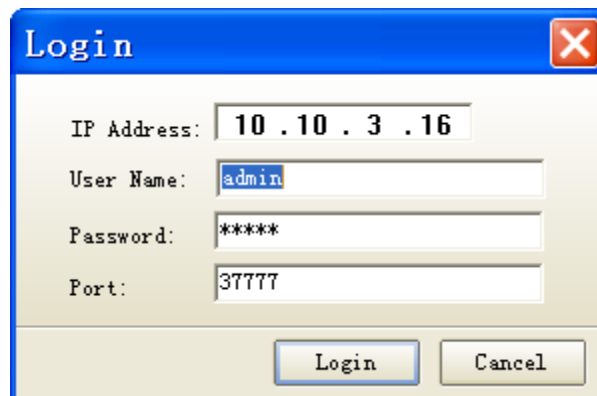


Мал. 11

Выбраўшы пункт "Open Device Web", вы трапіце ў Web-інтэрфейс прылады, дзе вам будзе прапанавана аўтарызавацца для доступу да сеткавага прыладзе *.

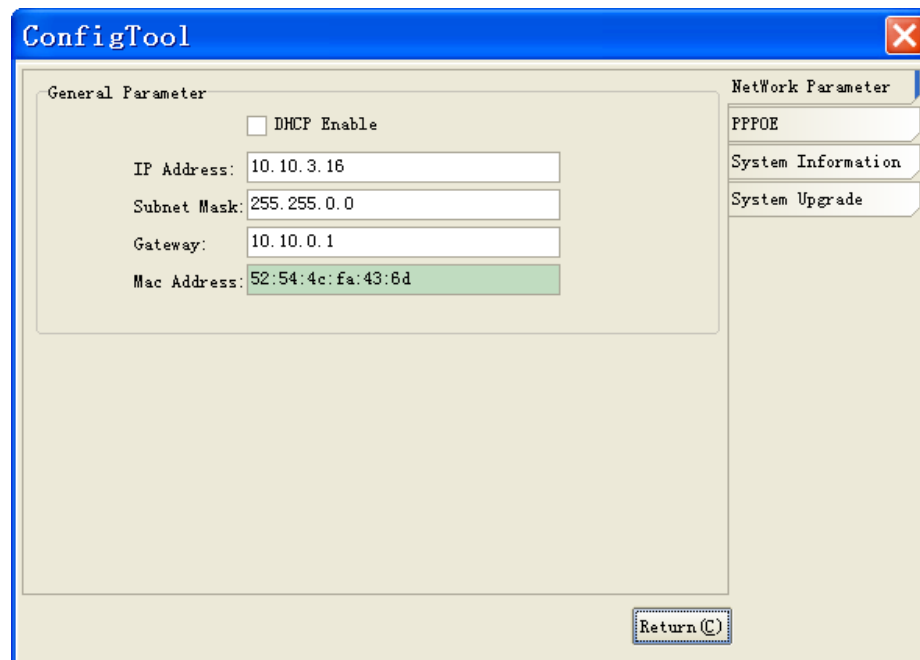
* Падрабязна Web-інтэрфейс апісаны ў поўнай інструкцыі па наладжванні сеткавай камеры

Калі вы хочаце змяніць IP-адрас камеры без ўваходу ў Web-інтэрфейс, неабходна зайсці ў меню спісу прылад ўтыліты хуткай канфігурацыі. У меню спісу прылад (мал. 10) выбярыце IP-адрас камеры і націсніце падвойным клікам для адкрыцця інтэрфейсу "Login" ці выбярыце IP-адрас у спісе прылад і націсніце на кнопку "Login" (мал. 12). На малюнку 12 адлюстравана акно "Login" у якім адлюстроўваецца IP-адрас, імя карыстальніка, пароль і нумар порта. Любы з параметраў можа быць зменены. Заўвага: нумар порта павінен супадаць з нумарам TCP порта камеры, устаноўленым у WEB інтэрфейсе.



мал. 13

Пасля аўтарызацыі будзе даступна меню кіравання сеткавымі параметрамі камеры (гл. Мал. 13)



Мал. 13

У дадзеным меню магчыма наладзіць IP адрас В, дату/час, вырабіць абнаўленне прашыўкі.

ДОСТУП ДА WEB-ІНТЭРФЕЙС ПРЫЛАДЫ

КВ падтрымлівае кіраванне праз Web-інтэрфейс і праз ПА на ПК. Web-інтэрфейс дазваляе праглядаць малюнак з камеры і ажыццяўляць налады IP-камеры. Для сеткавага злучэння IP-камеры неабходна зрабіць наступнае: пераканацца што IP-камера фізічна падключана да лакальнай сеткі, усталяваць IP-адрасы, маску падсеткі і шлюз адной сеткі для ПК і IP-камеры. У IP-камеры стандартны адрас 192.168.1.108, маска пад сеткі 255.255.255.0, шлюз 192.168.1.1, для праверкі злучэння запусціце з каманднага радка каманду ping 192.168.1.108 (гл. Мал. 14)

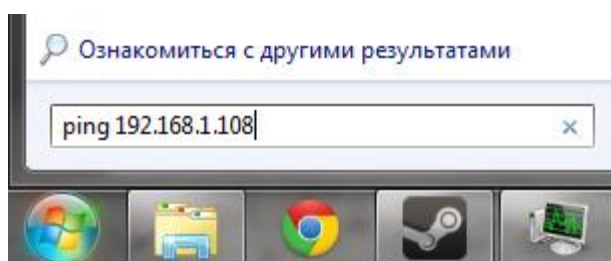
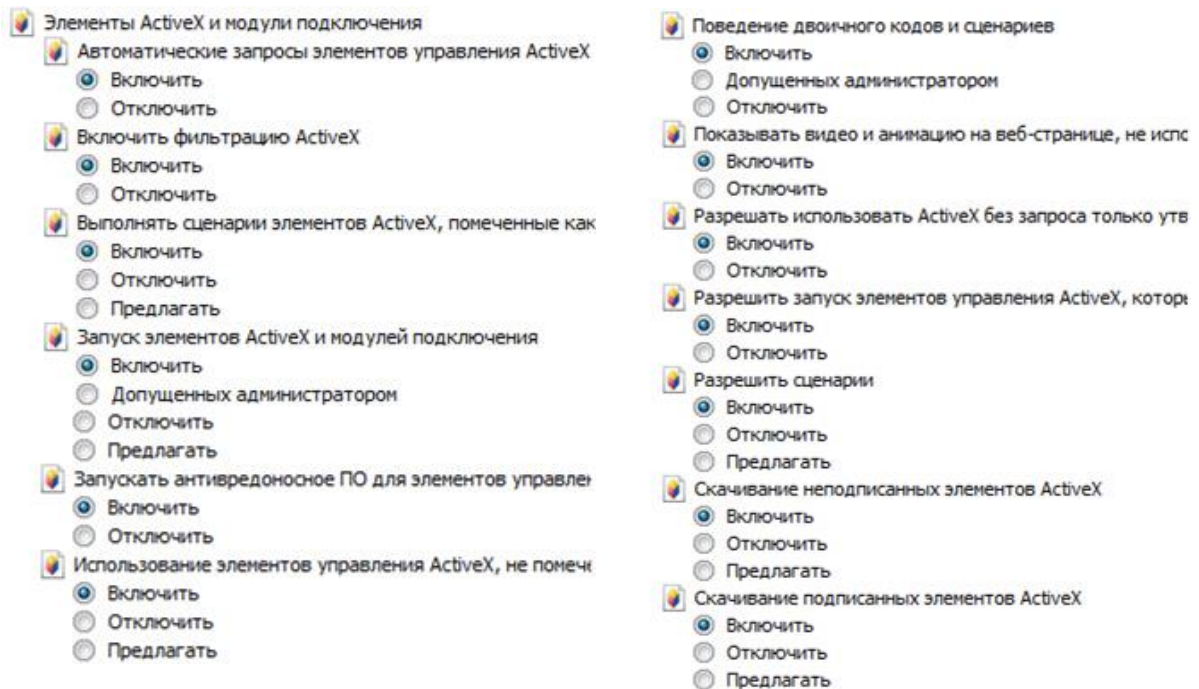


Рис. 14

Адкрыўце Internet Explorer і ўпішыце IP-адрас камеры ў адраснай радку браўзера. Напрыклад, калі ў IP-камеры адрас 192.168.1.108, то увядзіце <http://192.168.1.108> ў адраснай радку Internet Explorer.

Пры першым падключэнні да Web-інтэрфейсу, з'явіцца сістэмнае паведамленне з прапановай аб усталяванні кампанента ActiveX, калі не, то яно з'явіцца праз хвіліну пасля ўваходу ў Web-інтэрфейс. Націсніце на кнопку «ОК», аперацыйная сістэма аўтаматычна ўсталюе кампаненты. Калі вы не змаглі аўтаматычна ўсталяваць файл ActiveX, правярце налады браўзера («Сэрвіс» - «Уласціvasці аглядальніка» - «Бяспека» - «Іншы»).



Пасля паспяховай аўтарызацыі вы трапіце ў галоўнае акно WEB інтэрфейсу.

ТРАНСПАРТЫРОЎКА І ЗАХОЎВАННЕ

Прылада ў транспартнай тары перавоззяца любым відам крытых транспартных сродкаў (у чыгуначных вагонах, закрытых аўтамашынах, трумах і адсеках судоў, герметызаваных ацяпляльных адсеках самалётаў і г.д.) у адпаведнасці з патрабаваннямі дзеючых нарматыўных дакументаў. Умовы транспартавання павінны адпавядаць умовам захоўвання 5 па ДАСТ 15150-69. Захоўванне прылады ў транспартнай тары на складах вытворцы і спажыўца павінна адпавядаць умовам 1 па ДАСТ 15150-69.

УТЫЛІЗАЦЫЯ СМЕЦЦЯ

Прылада не ўяўляе небяспекі для жыцця і здароўя людзей, а таксама для навакольнага асяроддзя пасля заканчэння тэрміну службы. Утылізацыя праводзіцца без прыняцця спецыяльных мер абароны навакольнага асяроддзя.

ГАРАНТЫІ ВЫТВОРЦЫ

Прадпрыемства-вытворца гарантуе адпаведнасць прылады патрабаванням тэхнічных умоў пры выкананні спажыўцом умоў транспартавання, захоўвання, мантажу і эксплуатацыі.

Гарантыйны тэрмін эксплуатацыі - 36 месяцаў з даты продажу праз гандлёвую або мантажную арганізацыю.

Пры адсутнасці адзнакі аб даце продажу гарантыйны тэрмін лічыцца ад даты вытворчасці.

Гарантыйныя абавязацельствы несапраўдныя, калі прычынай няспраўнасці прылады з'яўляюцца:

- наўмысная псута;
- пажар, паводка, стыхійныя бедствы;
- аварыі ў сеткі харчавання;
- электрычны пробай мікрасхем электроннай платы з прычыны падачы напружання вышэй заяўленага.

Гарантыйныя абавязацельствы дзейнічаюць толькі пры прад'яўленні сапраўднага кіраўніцтва.

Прадпрыемства-вытворца не нясе адказнасці і не пакрывае ўрону за дэфекты, якія ўзніклі па віне спажыўца пры незахаванні правіл эксплуатацыі і мантажу.

ГАРАНТЫЙНЫ ТАЛОН

Серыйны нумар: _____

Дата продажу « _____ » _____ 20 ____ г.

Штампе
Прадаўцы

Адзнакі аб рамонце:

№ Заказ-нарада	Назва СЦ

KZ

**RVi-IPC62Z30
БЕЙНЕБАҚЫЛАУ
ЖЕЛІЛІК КАМЕРАСЫ**



Өнім туралы мәліметтер парағы
Пайдаланбас бұрын оқып шығыңыз
және болашақта пайдалану үшін сақтап
www.rvi-cctv.ru

САҚТЫҚ ШАРАЛАРЫ



Бұл символ құрылғының ішінде жоғары кернеудің бар екендігін білдіреді. Құрылы ішіндегі бұйымдармен жанасу қауіпті болып табылады.



Бұл символ бұйымға арналған құжаттамада оны қолдану және камсыздандыру жөніндегі маңызды нұсқаулық бар екендігін көрсетеді.

- Бұйымды дымқыл, шаңданған немесе ыспен қапталған бөлмелерде орнатпаңыз. Бұл талаптың орындалмауы өртке немесе электр тоғына ұшырауға алып келуі мүмкін.
- Егер сіз күмәнді иіс сезсеңіз немесе бұйымнан шығып жатқан түтінді анықтасаңыз, пайдалануды тоқтатыңыз. Бұл жағдайда дереу бұйымды қорек көзінен ажырату керек. Бұйымды мұндай жағдайда пайдалануды жалғасырсаңыз, бұл өртке немесе электр тоғына ұшырауға алып келуі мүмкін.
- Бұйымда ақаулық анықталған кезде жақын маңдағы сервистік орталықпен хабарласыңыз. Осы бұйымды ешқашан бөлшектемеңіз және оның құрылымына өзгерістер енгізбеңіз. (RVi компаниясы бұйым құрылымына өзгерістер енгізу нәтижесінде немесе бұйымды жөндеу жұмыстарын өздігінен орындау әрекеттерінің нәтижесінде туындаған мәселелер үшін жауапты болмайды).
- Бұйымды тазартқан кезде корпустың ішіне сұйықтықтың енуіне жол бермеңіз. Бұл өртке немесе электр тоғына ұшырауға алып келуі мүмкін.

НАЗАР АУДАРЫҢЫЗ

- Бұйымға ешқандай заттар құлатпаңыз және оның соқпаңыз. Бұйымды қатты діріл бар немесе магнитті өріс көзіне жақын жерде орнатпаңыз.
- Бұйымды жоғары (70°C жоғары) немесе төмен (-40°C төмен) температуралы немесе жоғары ылғалдықты жерлерде орнатпаңыз. Бұл өртке немесе электр тоғына ұшырауға алып келуі мүмкін.
- Егер сіз бұрын орнатылған бұйымды жаңа орынға ауыстырғыңыз келсе, онда орындау алдында қорек көзін сөндіріңіз.
- Найзағай кезінде бейнекамераның қоректену блогын айнымалы тоқ желісінен ажыратыңыз. Бұл талаптың орындалмауы өртке немесе бұйымның зақымдануына алып келуі мүмкін.
- Бұйымды оған тура күн сәулелері түспейтіндей және жанынжа жылу шығаратын көздер болмайтындай орнатыңыз. Бұл өртке алып келуі мүмкін.
- Бұйымды жарқын жарық көздеріне (күн, дәнекерлеу қондырғылар, прожектор) қарсы орнатпаңыз, себебі бұл бейне құратын жарыққа сезімтал сенсорының зақымдануына алып келуі мүмкін.

ҚАУІПСІЗДІК ШАРАЛАРЫНЫҢ НҮСҚАУЛАРЫ

Бұйым құрылымы МЕМСТ 12.2.007.0-75 және МЕМСТ 12.1.004-91 бойынша электрлік және өрт қауіпсіздігі талаптарын қанағаттандырады.

Орнату және пайдалану кезіндегі қауіпсіздік шаралары «Тұтынушылардың электрлік қондырғыларын техникалық пайдалану ережелерінің» және «Тұтынушылардың электрлік қондырғыларын пайдалану кезіндегі қауіпсіздік техникасы ережелерінің» талаптарына сәйкес келуі керек.

ҚҰҚЫҚТЫҚ АҚПАРАТ

«Вольтты жабдықтар қауіпсіздігі туралы» ТР ТС 004/2011 сәйкес жасалған өнімдер ТР ТС 020/2011 «техникалық құралдардың электромагнитті үйлесімділігі»

ТР ТС 004/2011 16 тамыз 2011 №768 Кеден одағының комиссиясының шешімімен бекітілген, «төмен вольтты жабдықтарды қауіпсіздігі туралы» кездесті; 2011 жылдың 9 желтоқсанында №879 Кеден одағы комиссиясының шешімімен бекітілген ТР ТС 020/2011 «техникалық құралдардың электромагнитті үйлесімділігі».

«Вольтты жабдықтар қауіпсіздігі туралы» ТР ТС 004/2011 сәйкес Сақтау шарттары ТР ТС 020/2011 «техникалық құралдардың электромагнитті үйлесімділігі.»

10 жыл жобалау өмір.

Сәйкестікті ТС №RU Д-CN.AB45.B.86653 декларациясын тіркеу нөмірі.

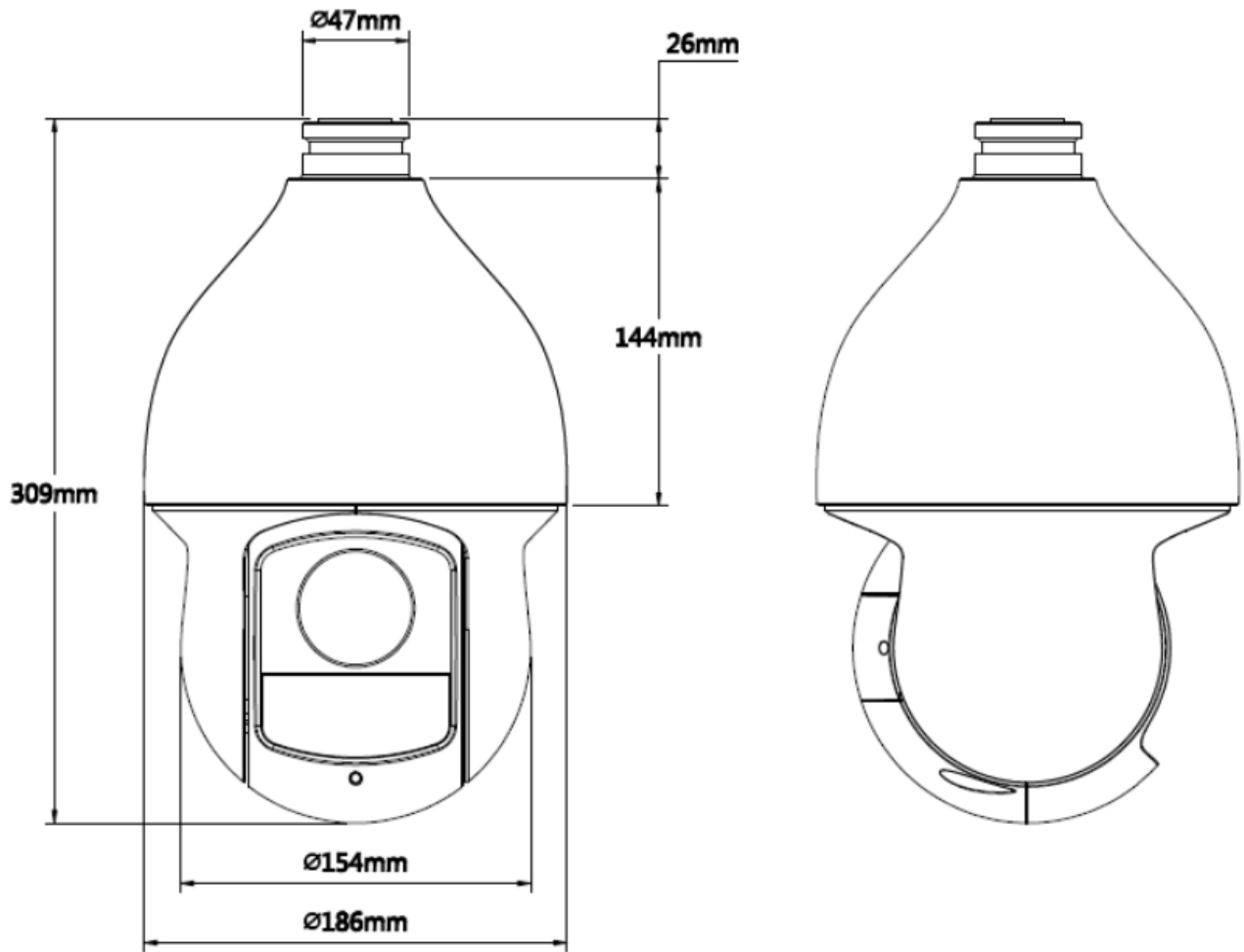
The logo consists of the letters 'R', 'V', and 'i' in a bold, rounded, blue font. The 'R' and 'V' are uppercase, while the 'i' is lowercase and has a dot. The letters are connected and have a slightly irregular, hand-drawn appearance.

Лицензиат тауар таңбасын RVi ООО «РК-Видео» (сәйкес лицензиялық шарт №2/Л от 4.05.16 г.)

Орналасқан жері: 410002, г. Саратов, ул. Им. Чернышевский Н.Г., 177/181, кеңсе 27

The logo consists of the letters 'E', 'A', and 'C' in a bold, black, sans-serif font. The letters are spaced out and have a slightly irregular, hand-drawn appearance.

КАМЕРАҒА ШОЛУ



Сур. 1 Сыртқы көрінісі мен өлшемдері

ТАҒАЙЫНДАЛУЫ

Бейнебақылау IP-камерасы (ары қарай БК) жиналалмалы жабдықтағы қорғалатын аймақтың бейнесуретін тәулік бойы көрсетілуін қамтамасыз ету үшін, бейнеақпаратты көрсету және сақтау, автономды немесе орталықтандырылған күзет пункті үшін арналған. Сондай-ақ, бұл бейне камера мүмкіндігі бар жазбалар мұрағатының жад.

Қолдану облысы - күзеттік бейнебақылау жүйесін өндірістік, өнеркәсіптік және басқа да мекемелер. Емес тұрмыстық мақсаттағы.

Сипаттама

Үстел 1

Моделі	RVi-IPC62Z30
Матрица	1/2.8 КМОП
Рұқсаттылық	1920x1080 - 25 к/с, 1280x720 - 25 к/с, 704x576 - 25 к/с, 352x288 - 25 к/с.
Оптикалық үлкейту	Зум линза 5.1-61.2 мм (12x Optical zoom)
Минималды жарықтылық	0.05 лк @ F1.6 цвет / 0.005 лк @ F1.6 ч/б
«Күн / Түн» режимі	Механикалық ИК сүзгіні
АРД	Иә
Аудио Rin. / O.	1/1
Айналу жылдамдығы (алдын ала орнату)	Көлденең : 400°/с Тік : 300°/с
Желілік интіретту	10/100BASE-T
Желі құралдары	IPv4/IPv6, HTTP, HTTPS, SSL, TCP/IP, UDP, UPnP, ICMP, IGMP, SNMP, RTSP, RTP, SMTP, NTP, DHCP, DNS, PPPOE, DDNS, FTP, IP Filter, QoS, Bonjour
WEB интіретту	Кіріктірілген веб-сервер (IE, Google chrome, Firefox Mozilla, Opera) Желі клиент RVi-Smart PSS для Windows XP/7/8, MAC OS; RVi Оператор для Windows 7/8. Мобильді құрылғылар: OS Android, iOS.
Дабылды кір/шығ.	2/1
IR жарықтандыру	100 м
Сол ұяшыққа мезгілде қосылымдардың ең көп саны	20 мезгілде байланыстары дейін
Жады картасының түрі	Micro SD, 128 Гб дейін
Қорек көзі	AC 24V (±10%), PoE plus (IEEE802.3at)
Қорғаныс санаты	IP66
Температуралық диапазон	-40° ... +70°
Салмағы	3.5 кг
Габаритті өлшемдері	Ø186 мм x 309 мм

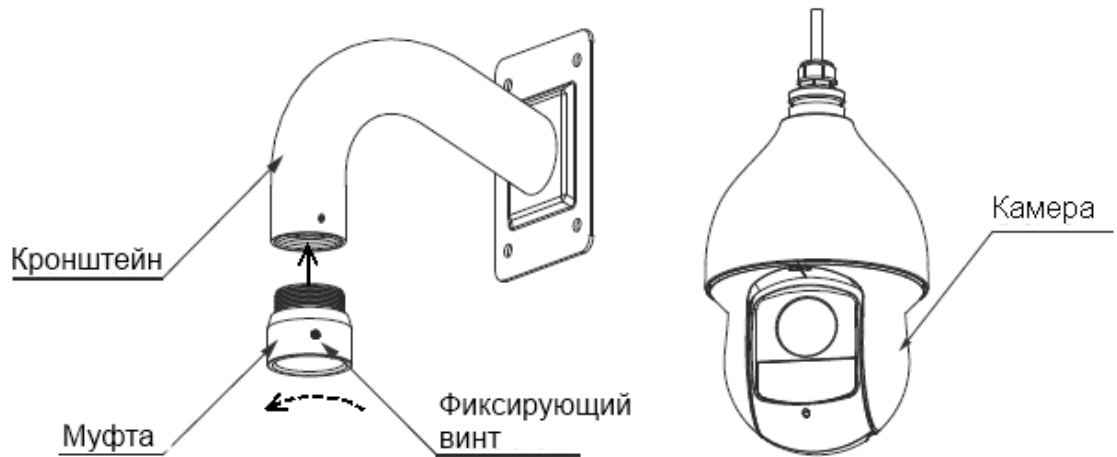
ЖЕТКІЗІЛІМ ЖИНАҒЫ

Бейнекамера	1 д.
Қоректену блогы 24V AC	1 д.
Өнім туралы мәліметтер парағы	1 д.
Жеке орау	1 д.
Бағдарламалық қамтамасыз ету CD	1 д.
Жақша	1 д.
Hexahedron	1 д.
Жиынын белгілеу	1 д.

ТҰРУ, дайындауды, ретін орнату

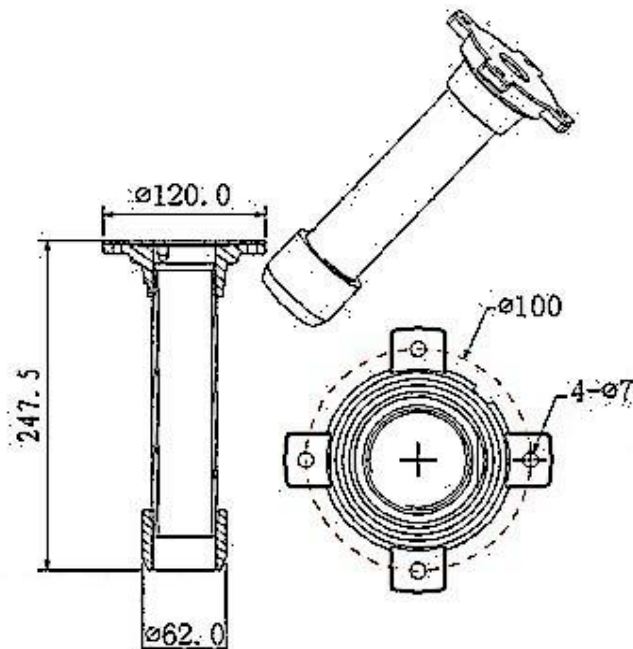
Қолданар алдында, кез келген бекіткіштер алып тастаңыз.

Route қолын ішіндегі байланыс кабельдер. Қауіпсіз төрт бұрандамен тік жазықтықта камера тіреуішін және монтаждау стакан оны бекітіңіз (сур. Қараңыз. 2). Оратқаннан кейін, барлық бекіту бұрандаларын қатайтыңыз.

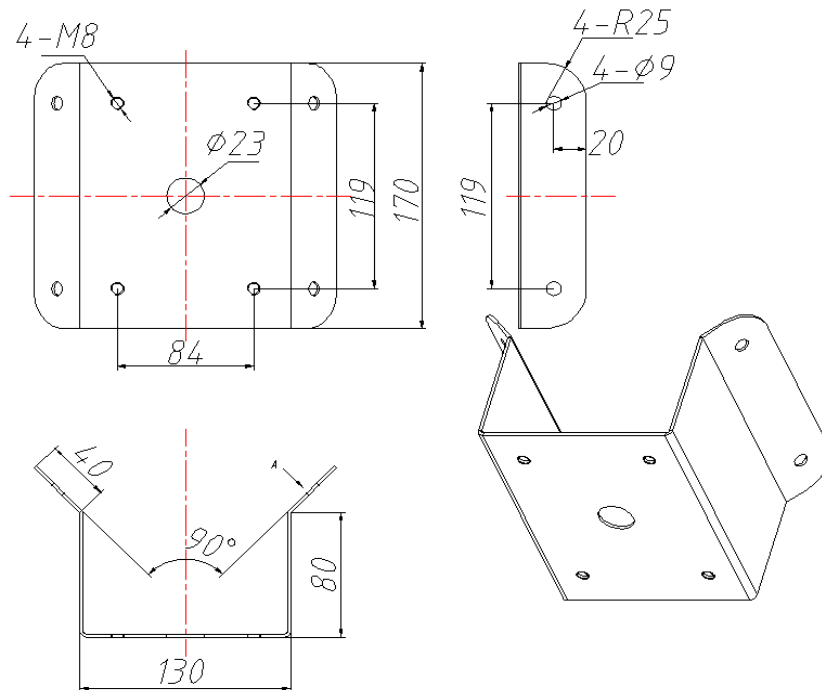


Сур. 2

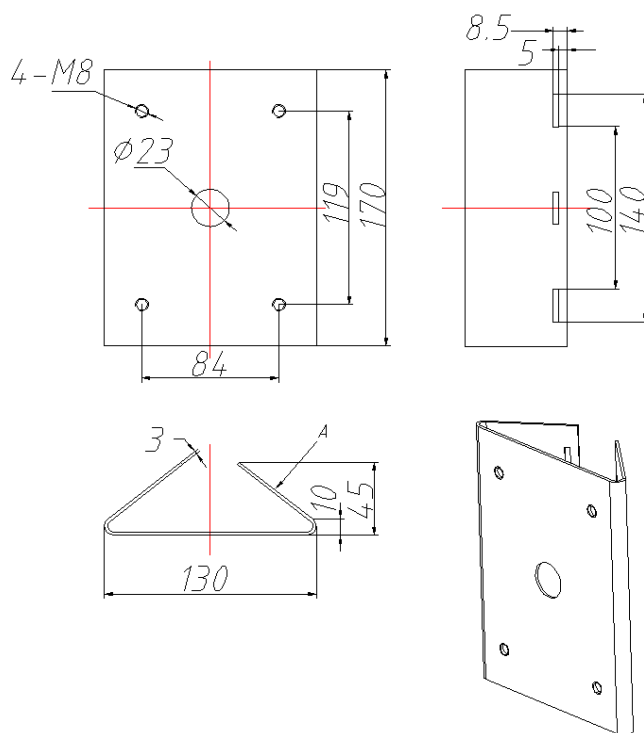
ORIGINAL ACCESSORIES



Сур . 3 Көлденең бетінде кронштейнін.



Сур. 4 Бұрышына монтаждау үшін адаптері.



Сур. 5 Сырыққа монтаждау үшін адаптері.

НАЙЗАҒАЙ

Бұл серия жылдамдығы күмбез камералар ТВС найзағай жүйесін қорғау үшін бейімделген. технологиясы тиімді Осылайша, 4000V дейін серпін кернеу түрлі зиян кедергі дауыл немесе қуаттың артуы қорғалған. ашық жерде камераны орнату қауіпсіздігіне қажетті шараларды.

нысанға қашықтық 50 м артық жоғары болуы керек.

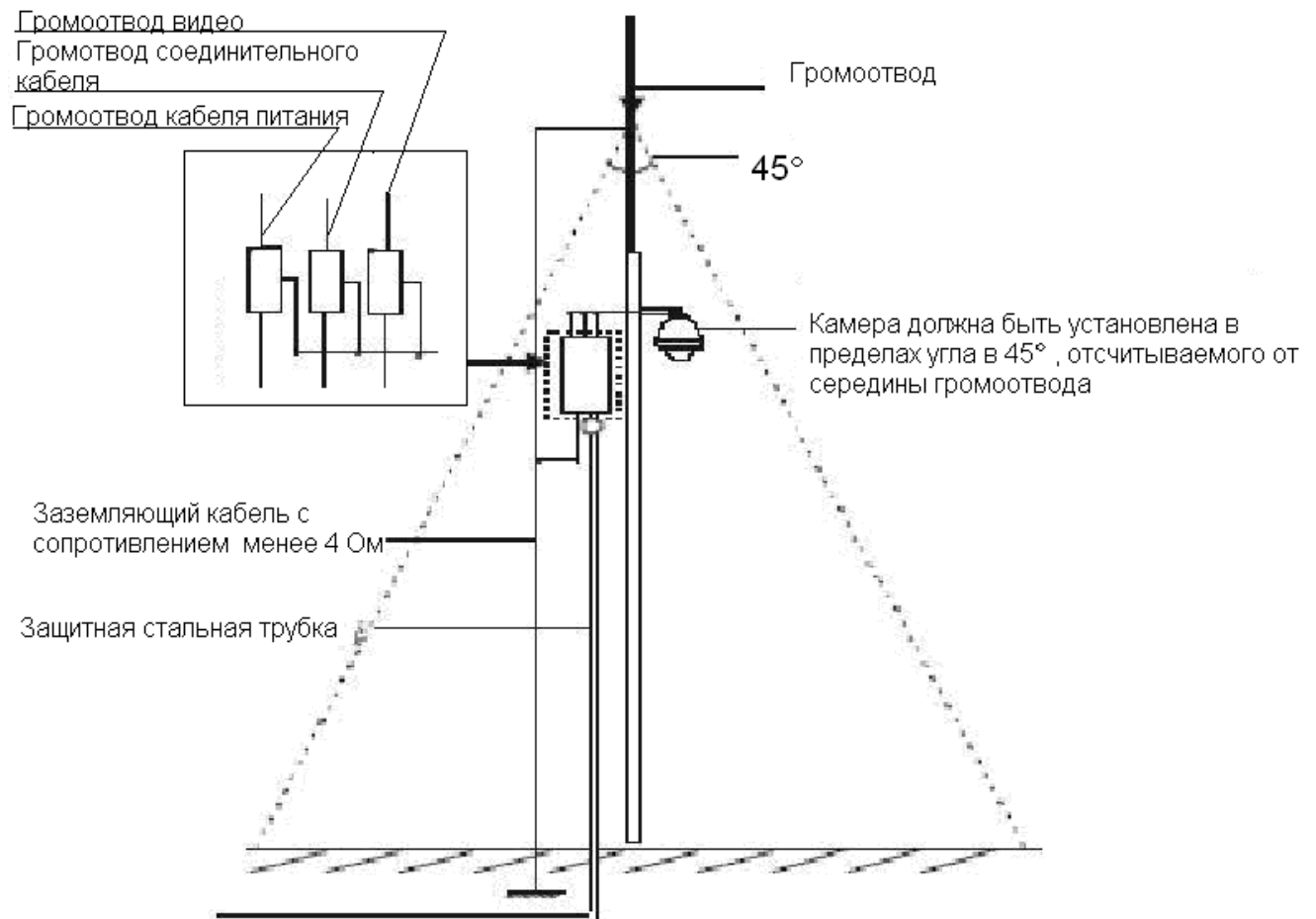
мүмкіндігінше сыртқы кабель қақпақтың астына төселген болуы тиіс.

жер кабелі төсеу үшін металл түтік қаланды тиіс. металл мөрлерді тыйым төсеу.

(Мысалы, трансформаторлық станциялар сияқты) жоғары вольтты заттардың жанына қосымша жайтартқыштар және найзағайдан қорғау құрылғылары үшін қажет.

Найзағайдан қорғау және сыртқы құрылғылар мен кабельдерді жерге қабылданған стандарттар мен нормаларға сәйкес жалпы найзағайдан қорғау жүйесін аралас болуы тиіс.

Шамамен жерге электр сызбасы суретте көрсетілген. 6



Сур. 6

ҚОСУ

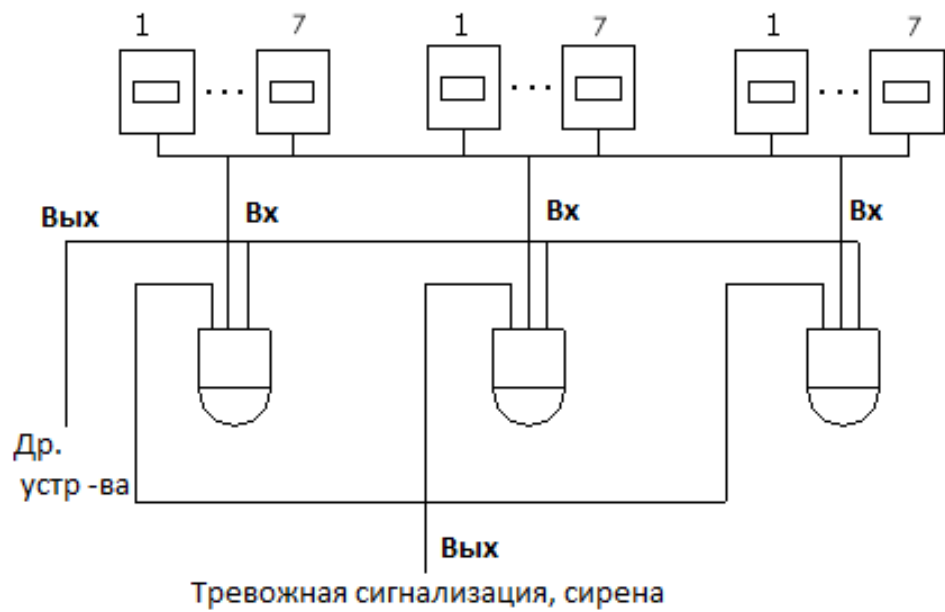
Бас схемасы сымын көрсетілген сур. 7



Сур. 7

Дабыл бергіштер және дабыл құрылғыларды жалғауға жалпы схемасы көрсетілген сур.

8



Сур. 8

Кестеде Бейнекамера тағайындау қорытындылар қараңыз 2 и 3

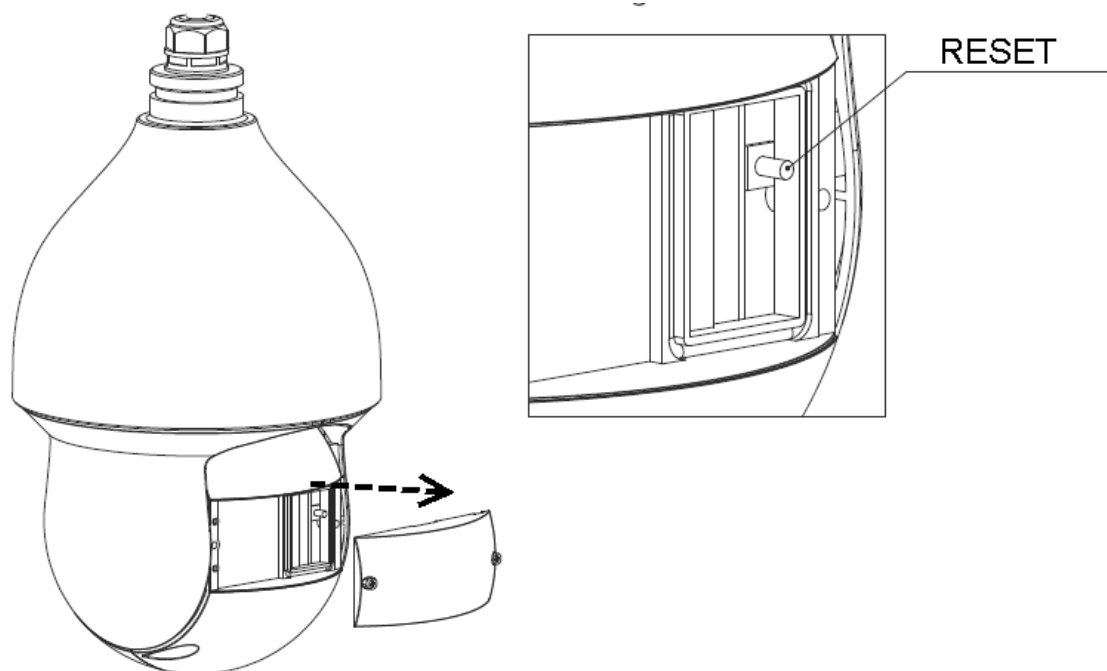
Үстел 2

Ат	Тағайындау	
VIDEO	GND	Жерге
	OUT	Аналогтық бейне шығу
AC24V	Қуат көзі Айнымалы ток 24V қосу	
EARTH	Жерге	
LAN	RJ45 желілік порт.	

Үстел 3

Наименование	Назначение
Дабыл шығу : 1	<ul style="list-style-type: none">Жүйе дабыл шараның уақытта дабыл шығысын іске қосадыӘдепкі мемлекеттік - қалыпты ашық.
GND	Кіру дабыл жерге.
Дабыл енгізу : 1-2	<ul style="list-style-type: none">Дабыл бергіштің сигнал қабылдау үшін кіріс сигнал. Камера мәзірі арқылы басқарылатын Relay.Реле екі режимдерде жұмыс істей алады: қалыпты-ашық немесе қалыпты-жабық.

ЗАУЫТТЫҚ ПАРАМЕТРЛЕРДІ ҚАЛПЫНА КЕЛТІРУ



Сур. 9 зауыттық параметрлерге қалпына келтіру батырмасын

Зауыттық баптауларға қайтару БК артқы панелінде орналасқан батырмамен жүзеге асырылады. RESET батырмасын шамамен 5 секунд ұстап тұрыңыз, осыдан кейін камера қайта жүктеледі.

ВНИМАНИЕ!!!

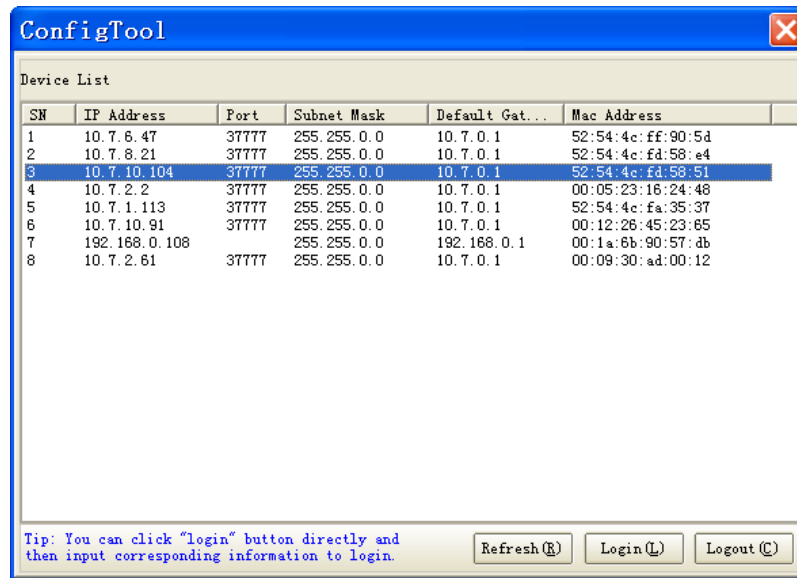
IP адрес по умолчанию: 192.168.1.108
Маска подсети по умолчанию: 255.255.255.0
Логин администратора по умолчанию: admin
Пароль администратора по умолчанию: admin

ЖЫЛДАМ КОНФИГУРАЦИЯ БАҒДАРЛАМАСЫ

Жылдам конфигурация бағдарламасы желідегі желілік камераның ағымдағы IP мекен-жайын анықтау үшін, оның IP мекен-жайын өзгерту үшін қолданылады, сонымен қатар камераның бағдарламасын жаңарту үшін қолданылуы мүмкін.

НАЗАР АУДАРЫҢЫЗ! Бағдарламаның кейбір функциялары IP-камера мен бағдарлама қосылған компьютер бір ішкі жүйеде орналасқан жағдайда ғана қол жетімді.

Бағдарламаны іске қосыңыз Config Tool. Бағдарлама интерфейсі 10 суретте ұсынылған. Құрылғылар тізімінде (Device list) сіз құрылғылардың IP-мекен-жайларын.



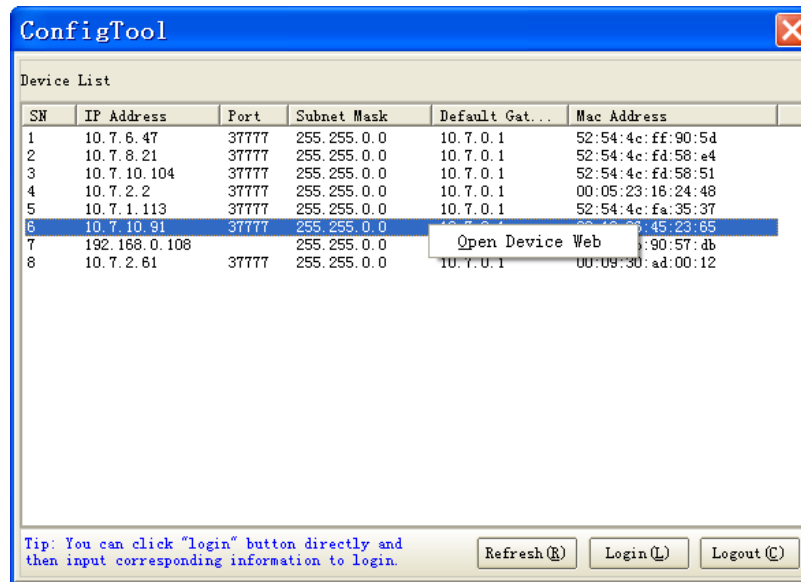
SN	IP Address	Port	Subnet Mask	Default Gat...	Mac Address
1	10.7.6.47	37777	255.255.0.0	10.7.0.1	52:54:4c:ff:90:5d
2	10.7.8.21	37777	255.255.0.0	10.7.0.1	52:54:4c:fd:58:e4
3	10.7.10.104	37777	255.255.0.0	10.7.0.1	52:54:4c:fd:58:51
4	10.7.2.2	37777	255.255.0.0	10.7.0.1	00:05:23:16:24:48
5	10.7.1.113	37777	255.255.0.0	10.7.0.1	52:54:4c:fa:35:37
6	10.7.10.91	37777	255.255.0.0	10.7.0.1	00:12:26:45:23:85
7	192.168.0.108		255.255.0.0	192.168.0.1	00:1a:6b:90:57:db
8	10.7.2.61	37777	255.255.0.0	10.7.0.1	00:09:30:ad:00:12

Tip: You can click "login" button directly and then input corresponding information to login.

Refresh (R) Login (L) Logout (C)

Сур. 10

Бірді из мекенжайдың IP- құрылымның тізбесінде таңдап алып, тінтуірдің оң түймесімен онда бас-, кейін ненің 11 суретте ұсын- контексті дастархан мәзірім ашылатын.

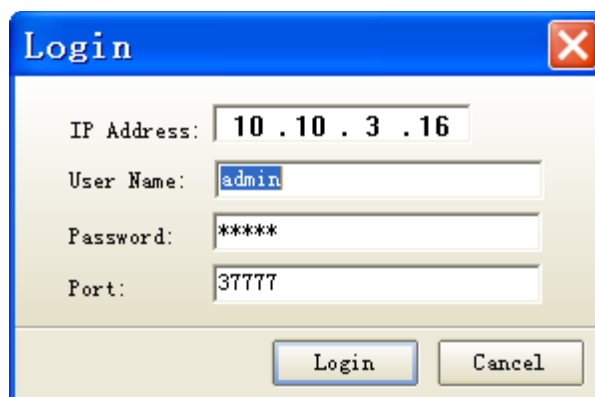


Сур. 11

"Open Device Web" пунктты таңдап алып, сендер құрылымның интерфейсінің Web-деген кездестіресіңдер, қайда сендерге бол- рұқсат алу үшін авторластыру ұсын- к желілік устройству*.

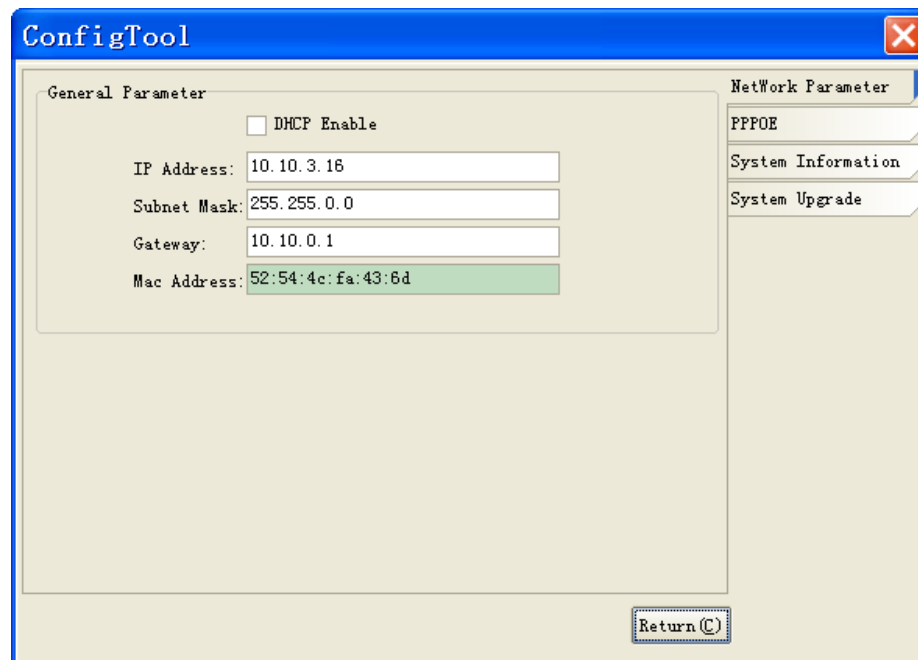
*Егжей-тегжей Web- интерфейс ша желілік камераның күйте- толық нұсқауда суретте-

Сендер IP- камераның мекенжайының кіре беріспен Web- интерфейс өзгерту қаласаңдар, аспа-жалап конфигурацияның утилиты құрылымының тізбесінің дастархан мәзіріне деген соғуға қажетке. Құрылымның(рис. 10) тізбесінің дастархан мәзірінде IP-камераның мекенжайының таңдап ал- және қос кликом "Login" немесе выберерите IP-интерфейсінің ашылымы үшін мекенжай құрылымның тізбесінде бас- және "Login"(Сур. 12) деген түймеге деген бас-. 12 суретте кейіпте- "Login" терезесі нешіншіде кейіптел- IP-мекенжай, пайдаланушының атының, шартты белгі және порттың нөмірінің. Көрінген параметрлерден мүмкін өзгерілген. Ескерту: порттың нөмірі камераның портының TCP нөмірімен түйісуге керек, ара WEB тағайынды интерфейсте.



Сур. 12

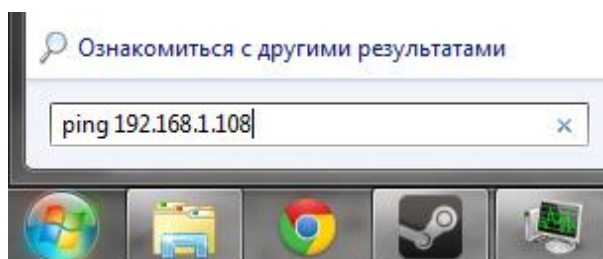
Кейін авторландыр- жетімді басқарманың дастархан мәзірі камераның(рис. 13 қара) желілік параметрлерімен болады.



Сур. 13

ҚҰРЫЛҒЫНЫҢ WEB ИНТЕРФЕЙСІНЕ ҚОЛ ЖЕТІМДІЛІК

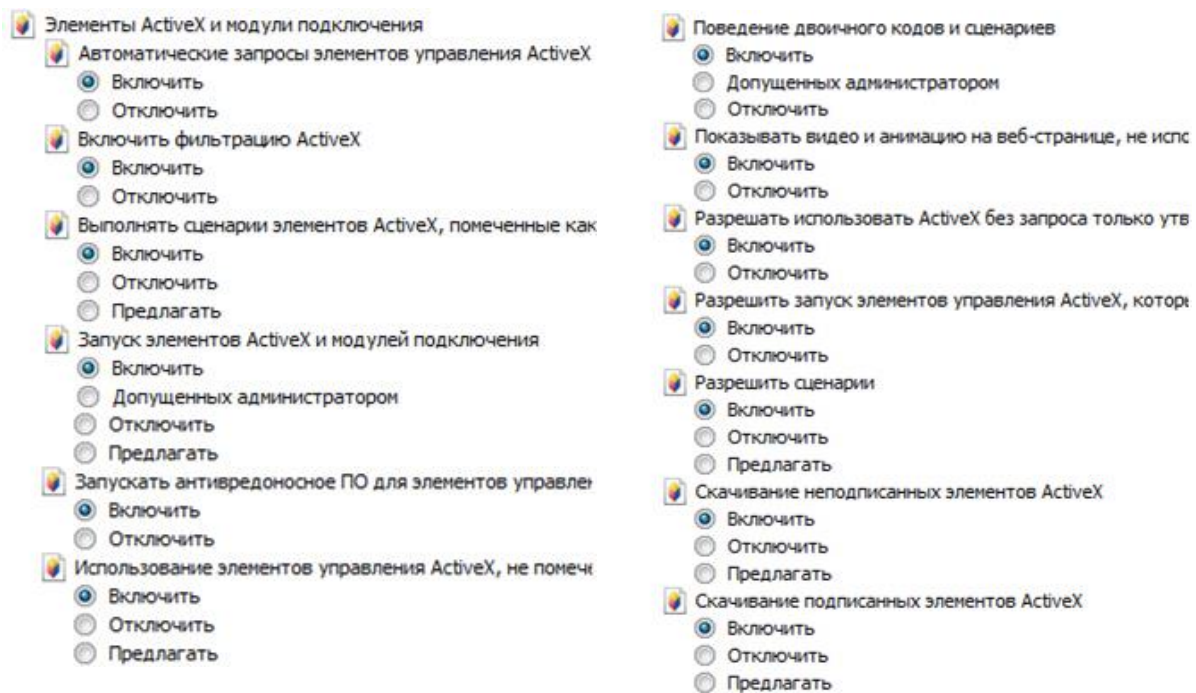
БК Web интерфейс және ДК-гі БЖ арқылы басқаруды қолданады. WEB-интерфейс камерадан сурет қарауға және IP-камераның бапталуын жүзеге асыруға мүмкіндік береді. IP-камераның желілік қосылысы үшін келесіні жасау керек: - IP-камераның жергілікті желіге физикалық қосылғандығына көз жеткізу. – ДК және IP-камера үшін IP-мекен-жайды, ішкі желі маскасын және бір желі шлюзын орнату. IP-камерада стандартты мекен-жай 192.168.1.108, ішкі желі маскасы 255.255.255.0, шлюз 192.168.1.1. – қосылыстарды тексеру үшін командалық жолақтан ping 192.168.1.108 командасын іске қосыңыз (14 сур. қараңыз)



Сур. 14

Internet Explorer ашып, камераның IP-мекен-жайын браузердің мекен-жай жолағында жазыңыз. Мысалы, егер IP-камерада мекен-жай 192.168.1.108 болса, онда Internet Explorer мекен-жай жолағында <http://192.168.1.108> енгізіңіз.

Сіз бірінші WEB интерфейсін қосылғанда емес, егер жүйе хабар ActiveX компонентін орнату ұсыныс болып табылады, ол WEB-интерфейс кіргеннен кейін минутына пайда болады. ОК батырмасын басыңыз, операциялық жүйе автоматты түрде компоненттерді орнату болады. Егер сіз автоматты түрде ActiveX файлды орнату алмасаңыз, сіздің браузеріңіз параметрлерін (Құралдар Интернет параметрлері, Қауіпсіздік, Custom Level ...) тексеріңіз.



Кіру сәтті кейін сіз веб-интерфейсі негізгі терезесінің алады.

ТАСЫМАЛДАУ ЖӘНЕ САҚТАУ

Құрылғы көлікте контейнерлер қолданыстағы нормативтік құжаттарға сәйкес жабық көлік құралдарын кез келген түріне (теміржол вагондарымен, жабық типті, өткізеді және кемелердің бөліктерге, т.б. әуе кемесінің қысыммен қыздырылған бөліктерге) тасымалданады отыр. Көлік шарттары ГОСТ 15150-69 сәйкес сақтау шарттарын 5 сәйкес келуге тиіс. Өндіруші қоймаларында көліктік контейнерде сақтаңыз құрылғыны және тұтыну ГОСТ 15150-69 сәйкес жағдайларға 1 сәйкес келуі тиіс.

КӘДЕГЕ ЖАРАТУ

Құрылғы өмірінің соңына кейін адам өмірі мен денсаулығы және қоршаған орта үшін қауіп төндірмейді. Recycling қоршаған ортаны қорғау үшін арнайы шаралар қабылдау жүзеге асырылады.

КЕПІЛДІК

Өндіруші тасымалдау, сақтау, монтаждау және пайдалану барлық шарттарына сәйкес техникалық жағдай құрылғы талаптарына сәйкестігін кепілдік береді.

Кепілдік мерзімі - сауда-саттық ұйымдастыру немесе монтаждау арқылы сатып алған күннен бастап 36 ай.

Кепілдік мерзімі сату күні туралы белгі болмаған жағдайда шығарылған күнінен бастап есептеледі. дұрыс жұмыс істемеуіне себеп болса кепілдік жарамсыз болып табылады:

- қасақана зиян;
- өрт, су тасқыны, табиғи апаттар;
- қуат көзінің желісінде жеткіліксіздігі;
- мәлімделген қарағанда кернеуі байланысты электрондық басқарма микросхемасының электр тесіп жоғары.

Тек осы нұсқаулықтағы көрсеткен кезде жарамды Кепілдік.

Өндіруші жауапты емес және пайдалану және орнату ережелерінің тұтынушылық сақталмауына кінәсінен туындаған ақаулар туындаған залал қамтымайды.

ПАСВЕДЧАННЕ АБ ПРЫЁМЦЫ І ўПАКОЎКА

Серыйны нумар: _____

Дата продажу « _____ » _____ 20 _____ г.

Штампце
прадаўцы

Адзнакі аб рамонце:

№ Заказ-нарада	Сэрвісны цэнтр