

ГАРАНТИЙНЫЙ ТАЛОН

Серийный номер: _____

Дата продажи « ____ » _____ 20 ____ г.

ПШТАМП
ПРОДАВЦА

Отметки о ремонте:

№ Заказ-наряда	Название СЦ

Внимание!

При обращении в сервисный центр заполните акт рекламации, доступный на сайте сервисного центра.

Дополнительная информация на сайте: www.rvi-cctv.ru

Телефон технической поддержки: **8-800-775-77-00**
Звонок бесплатный по всей территории РФ

ООО «РК-Видео»

СЕТЕВАЯ КАМЕРА ВИДЕОНАБЛЮДЕНИЯ

RVi-IPC38VD (4)



ПАСПОРТ

Пожалуйста, ознакомьтесь перед эксплуатацией
и сохраните для дальнейшего использования

Редакция 2
2017г.

1. Основные сведения об изделии

Сетевая камера видеонаблюдения – RVi-IPC38VD (далее – видеочамера) в антивандальном исполнении служит для передачи оцифрованного видеосигнала к устройству сбора, обработки и хранения. Видеочамера оснащена высокочувствительной КМОП-матрицей, объективом с фиксированным фокусным расстоянием, электромеханическим ИК-фильтром и встроенной ИК-подсветкой, что позволяет вести круглосуточное наблюдение при любых условиях съемки в широком диапазоне рабочих температур.

2. Основные технические данные

Модель	RVi-IPC38VD
Матрица	1/2.5" КМОП, 3840(Г)×2160(В)
Переключение день/ночь	Электромеханический ИК-фильтр
Объектив	4 мм
Угол поля зрения объектива	Г: 87°; В: 48°
Минимальная освещенность	0.05 лк @ F1.6 цвет / 0 лк @ F1.6 ч/б (ИК вкл.)
Отношение сигнал/шум	>50 дБ
ИК-подсветка	50 м
Компенсация встречной засветки	BLC / HLC / DWDR
Максимальное разрешение изображения, скорость трансляции	Основной поток
	1-ый Доп. поток
	2-ой Доп. поток
	4К (3840×2160) – 15к/с 3М (2048×1536/2304×1296) – 25к/с 1080P (1920×1080) – 25к/с 1.3М (1280×960) – 25к/с 720P (1280×720) – 25к/с
1-ый Доп. поток	D1 (704×576) – 25к/с
2-ой Доп. поток	720P (1280×720) – 25к/с
Формат сжатия видеопотока	H.265, H.264, H.264+
Система интеллектуальной видеоаналитики (IVS)	Поддерживается
Smart IR	Поддерживается
Аудио	Встроенный микрофон
Формат сжатия аудио	G.711a/ G.711Mu/ AAC/ G.726
Сетевой интерфейс	10/100Base-T Ethernet
Сетевые протоколы	IPv4/IPv6, HTTP, HTTPS, SSL, TCP/IP, UDP, UPnP, ICMP, IGMP, SNMP, RTSP, RTP, SMTP, NTP, DHCP, DNS, PPPOE, DDNS, FTP, IP Filter, QoS, Bonjour, 802.1x
Сетевые инструменты	Встроенный web-сервер (IE, Google chrome, Firefox Mozilla, Opera) Сетевой клиент RVi-Smart PSS для Windows XP/7/8, MAC OS; RVi Оператор для Windows 7/8. Мобильные устройства: Android, iOS.
Слот памяти	MicroSD 128 Гб
Электропитание	DC 12 В ±10%, PoE (802.3af)
Потребляемая мощность	не более 5 Вт
Степень защиты оболочки	IP67
Диапазон рабочих температур	-40°C ~ +60°C
Габаритные размеры	Ø 106 x 94 мм
Вес	470 г

3. Комплект поставки

Видеочамера	1 шт.
Паспорт изделия	1 шт.
Индивидуальная упаковка	1 шт.
Инструкция «Быстрый старт»	1 шт.
CD с программным обеспечением	1 шт.
Шестигранный ключ	1 шт.
Водонепроницаемый комплект RJ45	1 шт.
Комплект крепежа	1 шт.

4. Указания мер безопасности

По способу защиты от поражения электрическим током видеочамера соответствует классу I по ГОСТ 12.2.007.0-75. Конструкция видеочамеры удовлетворяет требованиям электро- и пожарной безопасности по ГОСТ 12.2.007.0-75 и ГОСТ 12.1.004-91.

5. Сведения об утилизации

Видеочамера не содержит в своём составе опасных или ядовитых веществ, способных нанести вред здоровью человека или окружающей среде, и не представляет опасности для жизни и здоровья людей и окружающей среды по окончании срока службы. Утилизация изделия может производиться по правилам утилизации общепромышленных отходов.

6. Транспортировка и хранение

Видеочамеры в транспортной таре перевозятся любым видом крытых транспортных средств (в железнодорожных вагонах, закрытых автомашинах, трюмах и отсеках судов, герметизированных отапливаемых отсеках самолетов и т.д.) в соответствии с требованиями действующих нормативных документов.

Расстановка и крепление в транспортных средствах ящиков с видеочамерами должны обеспечивать их устойчивое положение, исключать возможность смещения ящиков и удары их друг о друга, а также о стенки транспортных средств.

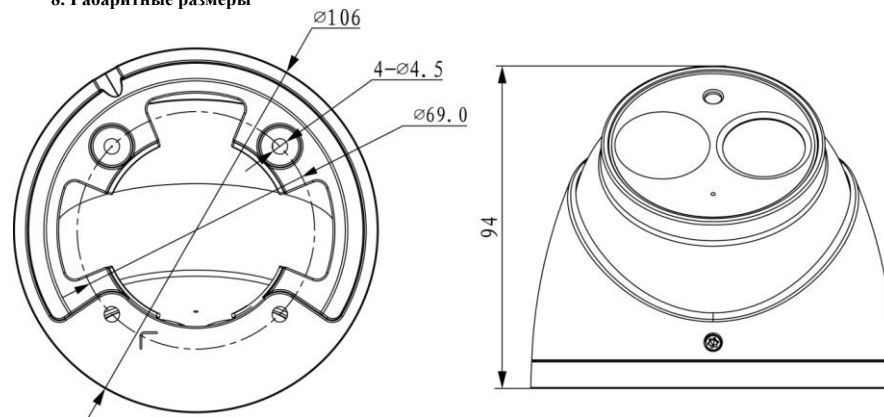
7. Гарантии изготовителя

Предприятие-изготовитель гарантирует соответствие видеочамеры требованиям технических условий при соблюдении потребителем условий транспортирования, хранения, монтажа и эксплуатации.

Гарантийный срок эксплуатации – 36 месяцев со дня продажи видеочамеры.
Хранение видеочамеры в упаковке должно соответствовать условиям 2 по ГОСТ 15150-69.

В случае выявления неисправности, в течение гарантийного срока эксплуатации, предприятие-изготовитель производит безвозмездный ремонт или замену видеочамеры. Предприятие-изготовитель не несет ответственности и не возмещает ущерба, возникшего по вине потребителя при несоблюдении правил эксплуатации.

8. Габаритные размеры



3. Комплект поставки

Видеочамера	1 шт.
Паспорт изделия	1 шт.
Индивидуальная упаковка	1 шт.
Инструкция «Быстрый старт»	1 шт.
CD с программным обеспечением	1 шт.
Шестигранный ключ	1 шт.
Водонепроницаемый комплект RJ45	1 шт.
Комплект крепежа	1 шт.